

(2016.09. 059) 2021.07 059

3

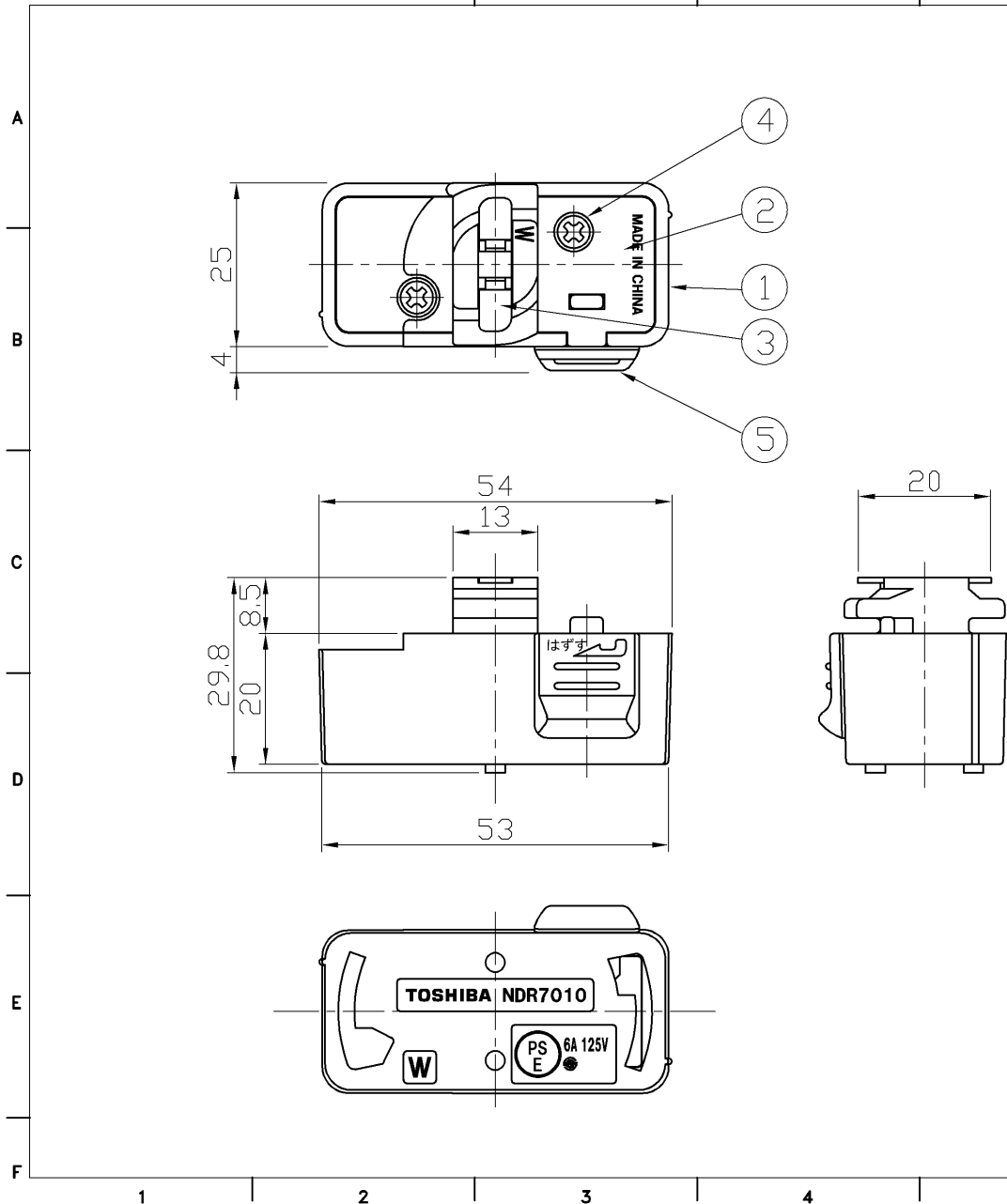
4

5

6

7

8



部番	部品名	個数	材質	摘要
1	ベース	1	UF (ユリア樹脂)	ニューホワイト
2	カバー	1	ABS樹脂	ニューホワイト
3	ターミナル	2	C5191 (銅合金) t0.8	-
4	ねじ	2	SWRM (軟鋼線材)	亜鉛めっきクロメート処理
5	ストッパー	1	ABS樹脂	ニューホワイト

警告

- 600W以下でお使いください。発熱、焼損の原因となります。
- 水のかかるところでは使用しないでください。感電の原因となります。
- ダクトへの取り付けは、器具上部のへこみ部をダクト設置側の凸部に直角に合わせて「カチッ」と音がするまで、右に90度回転させて、ダクトに確実に取り付けてください。落下の原因となります。
- 器具の向きを誤って取り付けられた状態で、ご使用すると火災の原因になります。

ご注意

器具の吊り下げ荷重は一般のビニールコードの場合は3kgまで、補強コード、コードなしの場合は5kgまでです。

定格電流	6A
使用電圧	125V
適合規格	電気用品安全法

製品色相	マンセル参考値 (当社測定)
ニューホワイト	7.7Y / 9 / 0.5

承認 APPROVED BY 高橋	担当 CHARGED BY 六車	名称 TITLE 東芝配線器具 ライティングレール [®] 用 引掛シーリングボディ(白)
TOSHIBA 東芝ライテック株式会社 Toshiba Lighting & Technology Corporation		形名 MODEL NO. NDR7010
		図面番号 DRAWING NO. AA2016-56309-02
第三角法 3RD ANGLE PROJECTION		尺貫 SCALE 単位 UNITS mm

日本国内専用 (Use only in Japan)