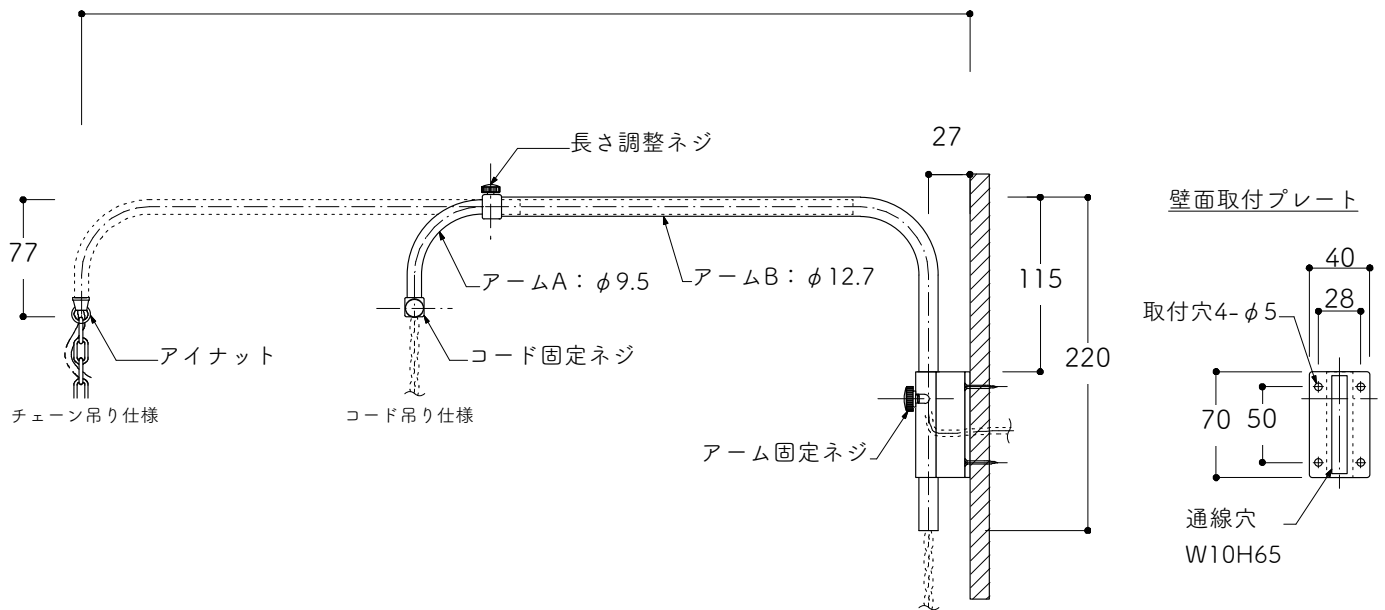


使用適正寸法367~587



※壁面より直接電源を取ることも可能です。

付属品 ホネジ

×4本

安全のため、ご使用前には必ず取扱説明書も併せてお読みください。

※色や仕上げについては下欄を参照

- ・製品が取付け可能か、事前に取り付けされる壁面の状態をご確認ください。器具重量に耐えられる様に取付部の強度を確保して下さい。
- ・電球は別売です。必ず適合電球をご使用ください。
- ・真鍮メッキ部はオイル仕上げのため、汚れがつきやすくなっています。

Scale 1/5

商品名

hanger mini

- △ ・ホワイト：つや消しホワイト塗装
- ・ブラック：つや消しホワイト塗装
- ・プラス：オイル仕上

重量

0.42kg

適合電球