

お客様へ

ご使用前に本説明書をよくお読みのうえ  
正しくお使いください。

工事店様へ

この説明書は必ずお客様にお渡しください。

## ■ 安全上のご注意

### ⚠ 警告

- この器具は一般屋内用スタンド照明器具です。  
下記のような条件下では使用しないでください。火災、感電、落下の原因となります。
  - ・周囲温度が35℃以上の所
  - ・屋外の水のかかる所や、浴室などの湿気の多い所
  - ・振動や衝撃の激しい所、腐食性、可燃性ガスの発生する所
  - ・粉塵などの多い所
  - ・毛足の長いじゅうたんの上等不安定な場所
- 器具を改造したり部品交換をしたりしないでください。火災、感電、落下によるけがの恐れがあります。
- 異常を感じた場合は、速やかに電源を切ってください。工事店、電気店、お買上げ店にご相談ください。
- 電球は器具表示のものを使用してください。間違った種類、ワット数の電球を使用すると火災の恐れがあります。
- 布や紙、布団など燃えやすいもので覆ったり、カーテンなど燃えやすいものの近くで使用しないでください。  
火災・けがの原因となります。
- 電源コードを加工したり、無理に曲げたり、束ねたり、重たいものを置いたり、はさんだりしないでください。  
コードが傷つき火災、感電の原因となることがあります。

### ⚠ 注意

- 交流100ボルト以外で使用しないでください。過電圧を加えると加熱し、火災、感電の原因となります。
- ストーブなど温度の高くなるものを器具の下に置かないでください。火災の原因となることがあります。
- 点灯中や消灯直後の電球には触らないでください。やけどの原因となります。
- 濡れた手で電源プラグを抜き差ししないでください。感電の原因となることがあります。
- 電源プラグはコンセントにしっかりと差し込んでください。差し込みが不十分ですと、火災、感電の原因となります。
- 電源プラグを抜き差しするときは、電源コードを引っ張らないでください。  
コードが傷つき火災、感電の原因となることがありますので、必ず電源プラグを持って抜き差ししてください。

## ■ お手入れについて \*電源を切って電球やその周辺が冷めてから行ってください。

- 安全にご使用いただくために、定期的（6ヶ月に1度程度）に清掃、点検をしてください。
- シェードの汚れ（ホコリ、虫など）は、ハタキなどで落としてください。汚れがひどい場合は石けん水にひたした布をよく絞ってふき取り、乾いた柔らかい布で仕上げてください。
- シンナー、ベンジンなどの揮発性のものでふいたり、殺虫剤をかけたりしないでください。  
変色、破損の原因となります。
- 器具を水洗いしないでください。火災、感電の原因となります。

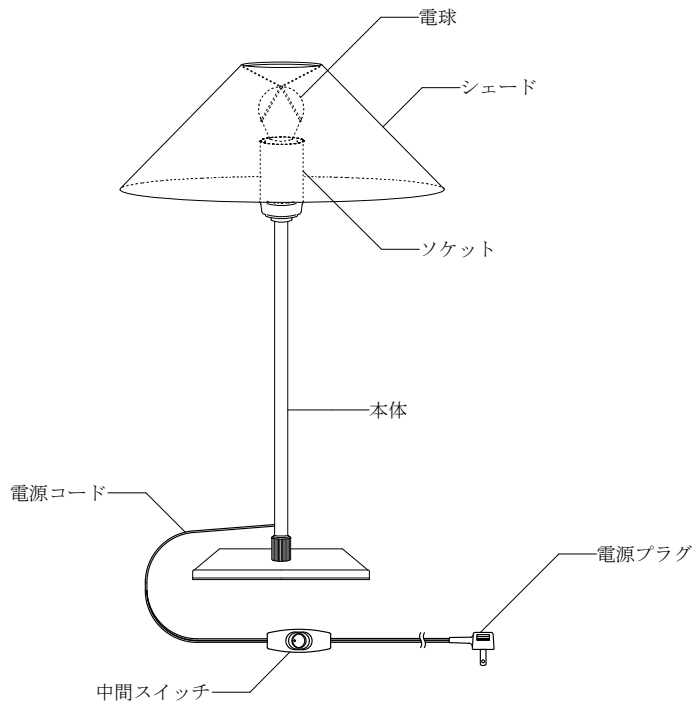
## ■保証について

- 照明器具の保証期間は、**お届け日から1年間**です。その期間中に生じた製造上の欠陥・不具合は、無償で修理いたします。
- 保証期間内であっても、弊社以外で行なったペンダント灯具のコード加工や改造などに起因する不具合等の場合には、保証対象外（有償修理）とさせていただきます。

■ 取扱について

1. 安全確保の為、電源プラグは組み立て終わるまでコンセントに差し込まないでください。  
通電したまま作業されますと、感電、やけどの原因となることがあります。
2. ソケットに電球を確実に取り付けてください。
3. シェードを取り付けてください。  
(シェードの取付方法参照)
4. 本体を安定した場所に設置し、中間スイッチがOFFになっていることを確認し、電源プラグをコンセントに確実に差し込んでください。

■ 各部の名称



■ シェードの取付方法

[図は抽象化した共通図です]

電球

シェード中央リング

ソケットカバー

- ・無理な力をかけると電球の破損の原因になります。
- ・LED電球ご使用の際にはニクリプトン球同等(約φ35mm)のものをお選びください。

■ 電球交換

ゆるむ

しまる

器具に適合する電球をソケットへ確実に取り付けて下さい。

■ 真鍮の特徴及び注意点について

真鍮製シェード及びパーツは素地のため、汚れがつきやすくなっています。時間の経過とともに表情にムラが生じ金色からくすんだ色に変化していきます。

■ 電球について

口金	定格・適合電球(別売)	⚠ 使用上のご注意
E17	白熱球 ニクリプトン球(フrost)40w×1	<ul style="list-style-type: none"> <li>・電球は別売です。必ず適合電球をご使用ください。適合以外の電球を使用しますと、火災の原因となります。</li> <li>・電球交換の際は、電源を切り、しばらくたってから(約20分)行ってください。電源が入ったまま作業されますと、やけどや感電の原因となります。</li> <li>・LED電球は各メーカー毎に、形や明るさ、光の広がり等が異なります。ご使用の際は性能をご確認の上お選びください。</li> </ul>
	LED電球 (LDA形)40w形相当×1 <推奨のLED電球タイプ> 光が広がるタイプ 製品の特性上、上記の特徴を持つLED電球をお選びいただくことを推奨いたします。	