

安全上のご注意 ご使用の前に本説明書をよくお読みのうえ、正しくお使いください。

⚠ 警告

■ この器具は一般屋内用ブラケット照明器具です。下記のような使用環境や条件で使用すると、火災、感電、落下の原因となります。



禁止

- 下地補強の無い器具重量に耐えられない壁面（落下の原因となることがあります）
- 傾斜天井や天井面
- 屋外または浴室など湿気の多いところ（感電の原因となることがあります）
- 振動や衝撃を受けるところ
- 破損や劣化した結線器具への取付（落下の原因となることがあります）

■ 照明器具お取扱いに関して



禁止

- 交流 100 ボルト以外で使用しない。（過電圧を加えると加熱し、火災、感電の恐れがあります）
- 表示ワット数以上の電球を使用しない。（表示以上で使用すると火災の恐れがあります）
- 濡れた手で器具を取付けたり、電球を交換しない。（感電の原因となることがあります）
- 電源コードに負担をかけない。
- 可動部分のある器具は、可動範囲以上に無理に動かさない。（感電、故障、破損の原因となることがあります）
- 布や紙などの燃えやすいものを器具に被せない。
- 器具の改造、部品交換をしない。（火災、感電、落下によるけがの恐れがあります）

⚠ 注意



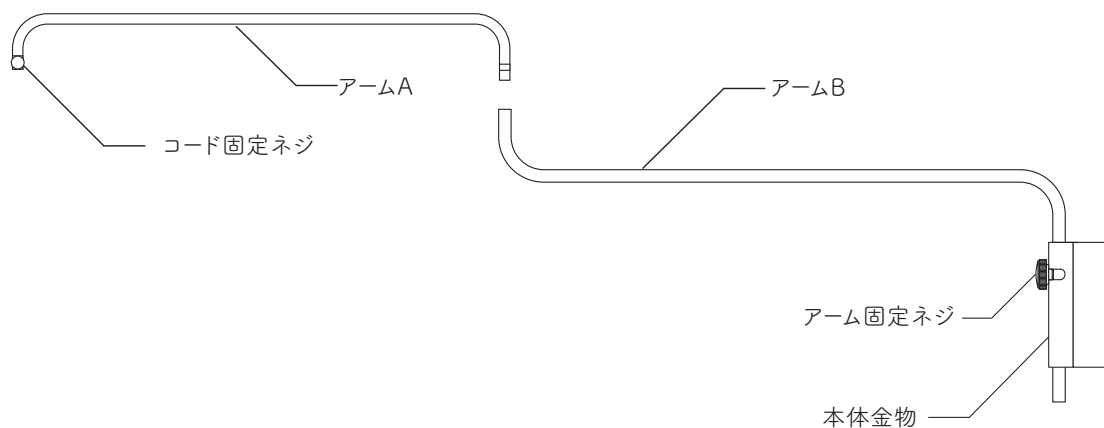
必ず守る

- 異常を感じた場合は、速やかに電源を切る。（販売店や電気工事店にご相談ください）
- 点灯中や消灯後の電球、及び灯具部は高温になっておりますので、素手で触らないでください。（やけどの原因となることがあります）
- 照明器具には寿命があります。設置して 10 年経つと外観に異常がなくても内部の劣化は進行しています。安全にご使用いただくために、定期的に点検を行ってください。（点検せずに長時間使い続けると、まれに火災、感電、落下などに至る場合があります）

■付属パーツ

※取付けの前に、付属パーツをご確認ください。

※組み合わせるペンダント照明の仕様や、電源仕様によって付属パーツが異なります。



・チェーン用ナット
(チェーン仕様のみ付属)



×1個

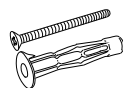
ワイヤー仕様時はペンダント付属の
アイナットをご使用ください。

・木ネジ



×4本

・ボードアンカー&ビス



×4セット

・コードクリップ



×1個

(直結仕様の場合のみ使用)

・六角レンチ



×1本

●必要工具

・プラスドライバー



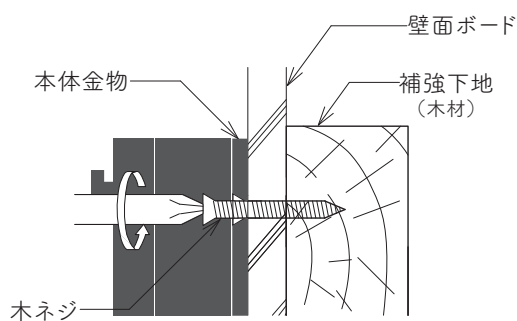
お取付け前に必ずご確認ください

- ・先端に吊る照明器具の総重量は **1.0kg まで** となります。
また、照明器具以外のものを取付けたり、強い力で引っ張るなど過剰な荷重を掛けないでください。
- ・事前に取り付けられる壁面が、器具の重量に耐えられる補強があるかを確認してください。
- ・crank mini brass は、真鍮素地のため、指紋や汚れがつきやすくなっております。
気になられる方は手袋などをつけて作業してください。

■本体金物の取付方法

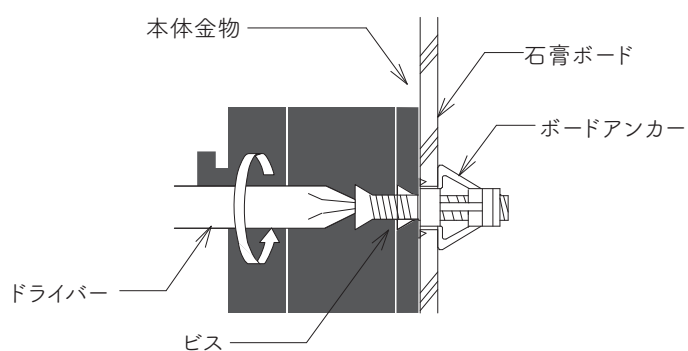
●補強下地がある場合

※付属の木ネジをご使用ください。



●補強下地がない場合 (石膏ボードの場合)

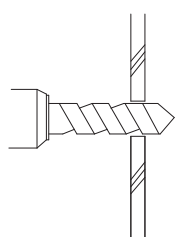
※付属のボードアンカーとビスをご使用ください。



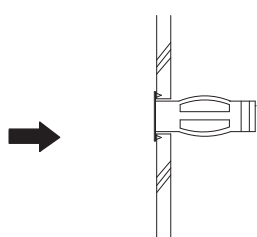
ボードアンカー取付方法

* 下穴径 $\phi 9.0$

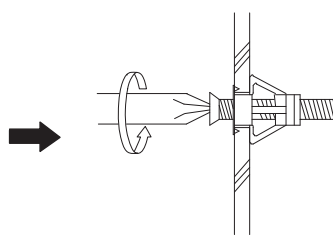
* 適合壁厚 5mm~13mm



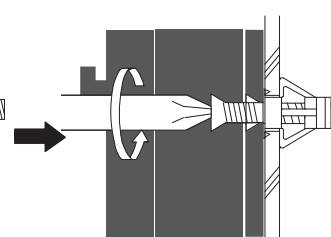
ドリル等で石膏ボードに下穴をあけてください。



壁とフラットになるまでボードアンカーを差込んでください。



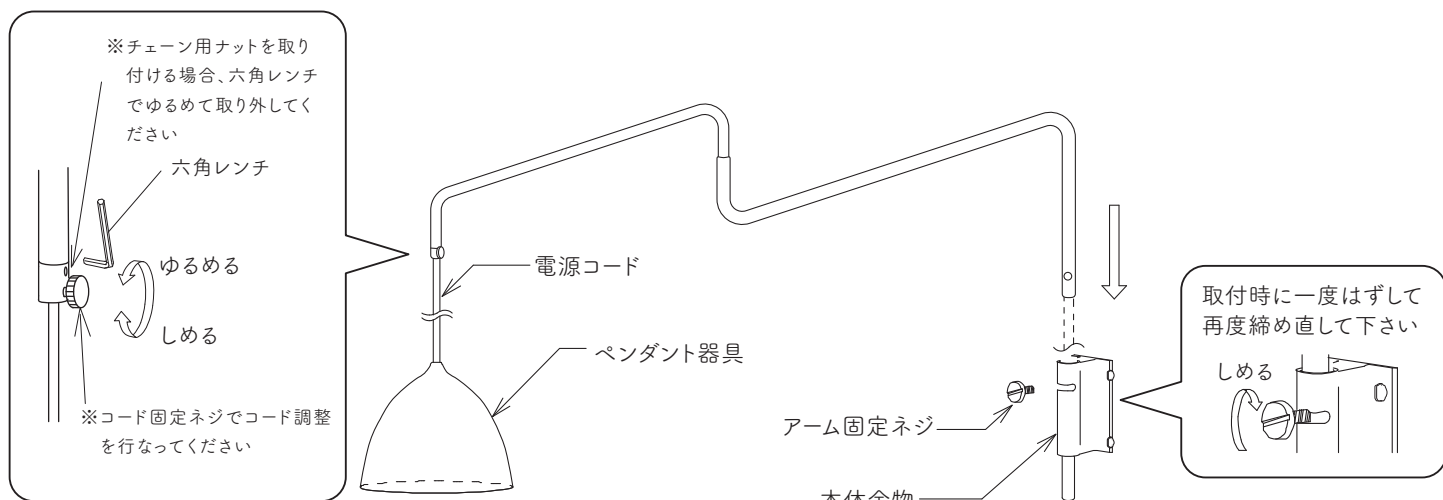
付属ビスを右に回し、壁裏のボードアンカーが開き、壁に固定できたか確認してください。



一旦付属ビスをボードアンカーから外し、本体金物を固定してください。

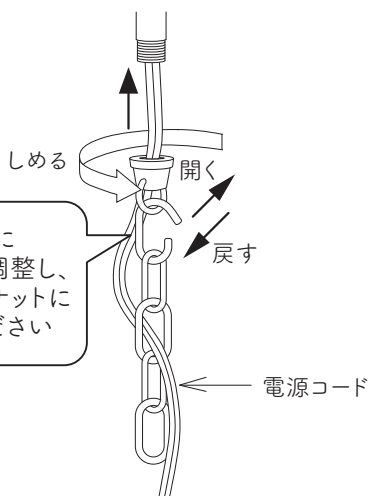
■crank mini本体の組立方法

・電源コードをアームに通してください。



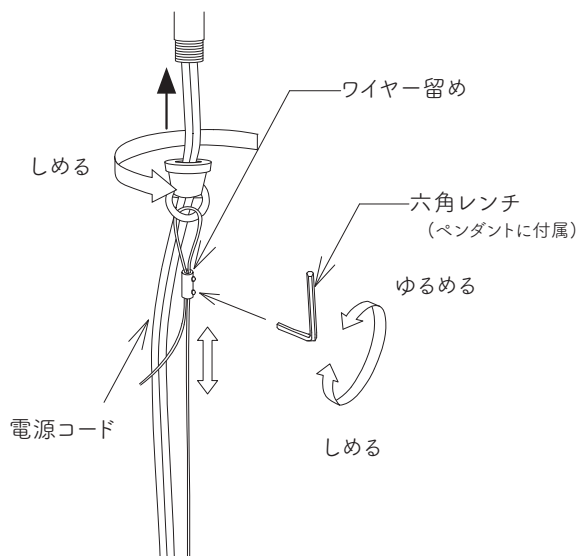
チェーン仕様 取付方法

パイプ先端のコード吊り用ナットを外し、付属のチェーン用ナットを取付けて下さい



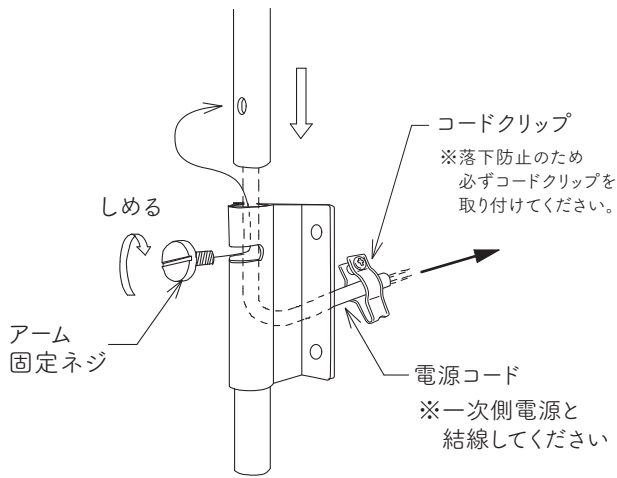
ワイヤー仕様 取付方法

パイプ先端のコード吊り用ナットを外し、ペンダント付属のアイナットを取付けて下さい

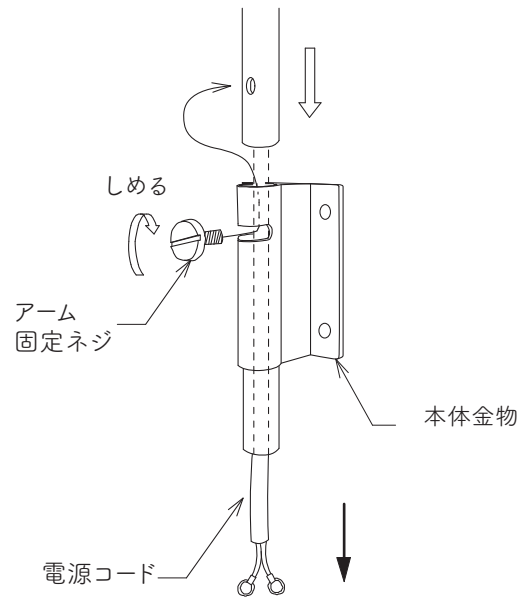


直結仕様の場合 ※電気工事が必要です

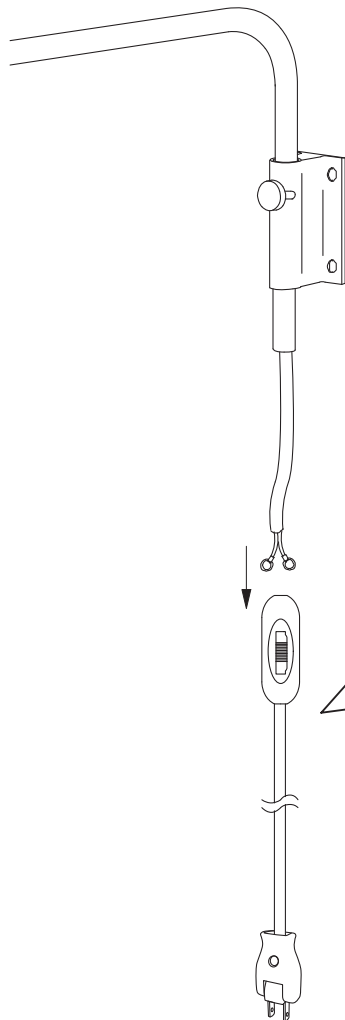
事前に吊り高さを決め、コードクリップにて電源コードを固定してください。



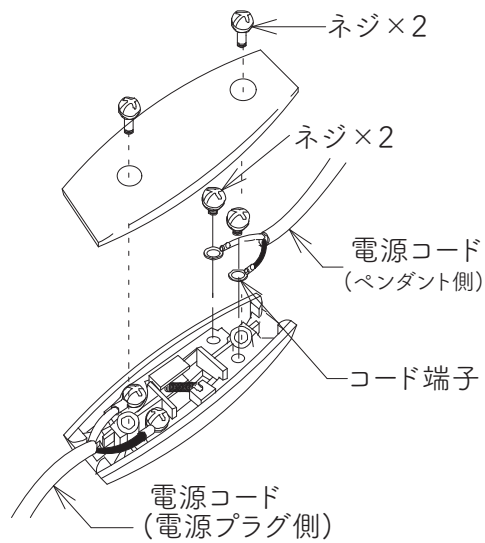
コンセント仕様の場合



中間スイッチを取り付ける(コンセント仕様)



中間スイッチ取付方法

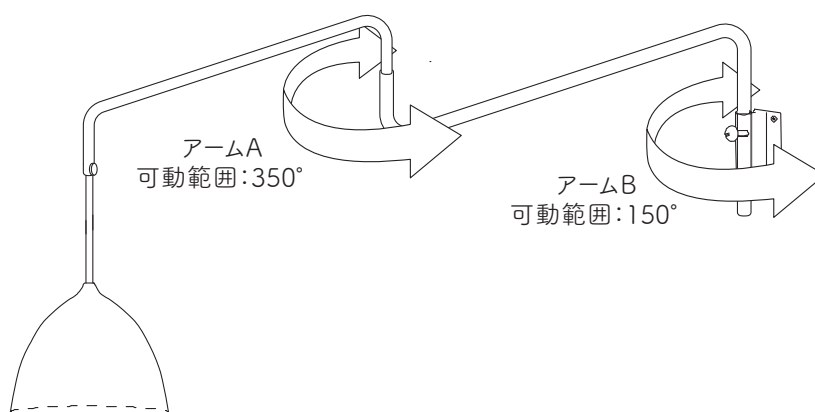


■使用方法



- ・アームに過度の外的な強い力が加わると、テコの原理で破損する恐れがございます。
- ・器具破損の原因となるため、可動範囲を超えての無理な可動はしないでください。

●アーム可動範囲



コンセント仕様の場合のペンダント可動範囲

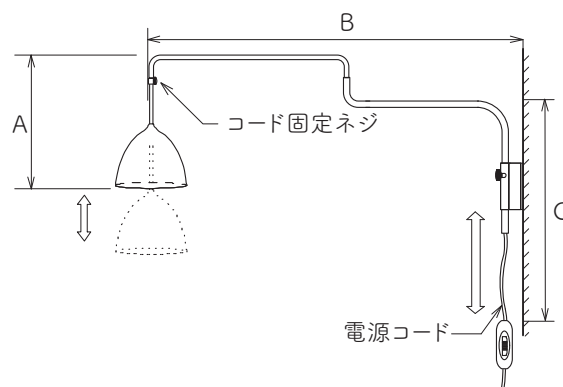
A+B+Cのコード長さ範囲内で自由に変更できます。

ペンダントの高さを変更したい場合は、

コード固定ネジをゆるめて、

Cのコード長さを調整することで、

Aの長さを調整することができます。



■お手入れ方法

- 安全にご使用いただくために、定期的(6ヶ月に1度程度)に点検、清掃をしてください。
- 汚れ(ホコリ、虫など)は、ハタキなどで落とし、乾いた柔らかい布で軽く拭いてください。
- シンナー、ベンジンなどの揮発性のものでふいたりしないでください。変色、破損の原因となります。
(軽減はされますが、完全に落とすことはできません。)
- crank mini brass(真鍮素材)にて、経年変化で生じたサビが気になる場合には、金属磨きクロスやサンドペーパー(300番程度)でやさしく磨いて仕上げてください。

■保証とアフターケア

- 器具の保証期間は、お届け日から1年間です。保証期間中に生じた製造上の欠陥、不具合は無償で修理いたします。

お届け日 年 月 日

- 保証期間内であっても、弊社以外で行ったコードの加工や器具の改造、部品交換で起因した不具合等の場合は保証対象外(有償修理)とさせていただきます。
- 保証期間終了後の不具合は、診断をして修理できる場合は、ご要望により有償で修理させていただきます。
- シェード生地の手替えやコード長の変更も承っております。