

■安全上のご注意

⚠ 警告

- この器具は一般屋内用ブラケット照明器具です。
下記のような条件下では使用しないでください。火災、感電、落下の原因となります。
 - ・周囲温度が35℃以上の所
 - ・屋外の水のかかる所や、浴室などの湿気の多い所
 - ・振動や衝撃の激しい所、腐食性、可燃性ガスの発生する所
 - ・粉塵などの多い所
- 器具重量に耐えられる様に取付部の強度を確保して下さい。
- クリップは安定した箇所にしっかりと取り付けてください。
クリップの固定が不十分ですと、本体が転倒し、怪我や器具落下・破損の原因となります。
- 器具を改造したり部品交換をしたりしないで下さい。怪我、破損の原因となります。
- 異常を感じた場合は、速やかに電源を切ってください。工事店、電気店、お買上げ店にご相談ください。
- 電球は器具表示のものを使用してください。間違えた種類、ワット数のランプを使用すると火災のおそれがあります。
- 布や紙、布団など燃えやすいもので覆ったり、カーテンなど燃えやすいものの近くで使用しないでください。
火災・けがの原因となります。
- 電源コードを加工したり、無理に曲げたり、束ねたり、重たいものを置いたり、はさんだりしないでください。
コードが傷つき火災、感電の原因となることがあります。

⚠ 注意

- 交流100ボルト以外で使用しないでください。過電圧を加えると加熱し、火災、感電の原因となります。
- ストーブなど温度の高くなるものを器具の下に置かないでください。火災の原因となることがあります。
- 点灯中や消灯直後の電球には触らないでください。やけどの原因となります。
- 濡れた手で電源プラグを抜き差ししないでください。感電の原因となることがあります。
- 電源プラグはコンセントにしっかりと差し込んでください。差し込みが不十分ですと、火災、感電の原因となります。
- 電源プラグを抜き差しするときは、電源コードを引っ張らないでください。
コードが傷つき火災、感電の原因となることがありますので、必ず電源プラグを持って抜き差ししてください。


■お手入れについて *電源を切って電球やその周辺が冷めてから行ってください。

- 安全にご使用いただくために、定期的（6ヶ月に1度程度）に清掃、点検をしてください。
- 汚れ（ホコリ、虫など）は、ハタキなどで落としてください。汚れがひどい場合は石けん水にひたした布をよく絞ってふき取り、乾いた柔らかい布で仕上げてください。
- シンナー、ベンジンなどの揮発性のものでふいたり、殺虫剤をかけたりしないでください。
変色、破損の原因となります。
- 器具を水洗いしないでください。火災、感電の原因となります。

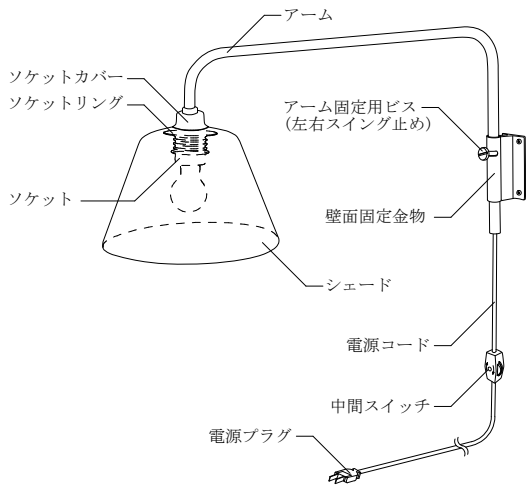
■保証について

- 照明器具の保証期間は、**お届け日から1年間**です。その期間中に生じた製造上の欠陥・不具合は、無償で修理いたします。
- 保証期間内であっても、弊社以外で行なったペンダント灯具のコード加工や改造などに起因する不具合等の場合には、保証対象外（有償修理）とさせていただきます。

■電球について

口金	定格・適合電球(別売)	⚠ 使用上のご注意
E17	白熱球	ミクリプトン球(フスト)40w×1
	LED電球	(LDA形)40w形相当×1 <推奨のLED電球タイプ> 光が広がるタイプ  製品の特性上、上記の特徴を持つLED電球をお選びいただくことを推奨いたします。
		<ul style="list-style-type: none"> ●電球は別売です。必ず適合電球をご使用ください。 適合以外の電球を使用しますと、火災の原因となります。 ●電球交換の際は、電源を切り、しばらくたってから(約20分)行ってください。 電源が入ったまま作業されますと、やけどや感電の原因となります。 ●LED電球は各メーカー毎に、形や明るさ、光の広がり等が異なります。 ご使用の際は性能をご確認の上お選びください。

■ 各部の名称



※壁面から電源をとることも可能です

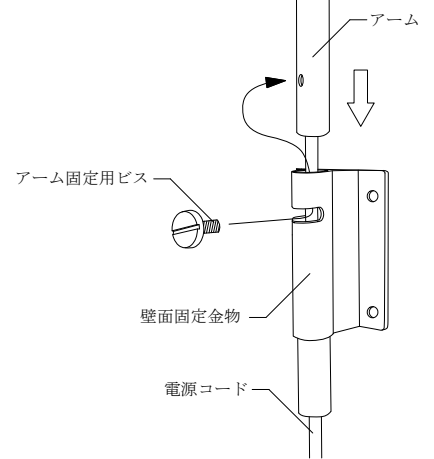
■ 取付に必要な道具

- ・プラスドライバー

■ 付属品

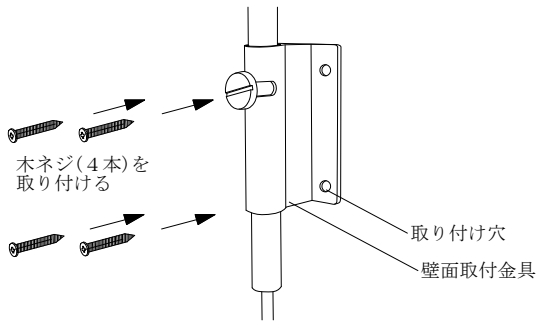
- ・木ネジ 4本
- ・アーム固定用ビス 1本

■ アームの取付



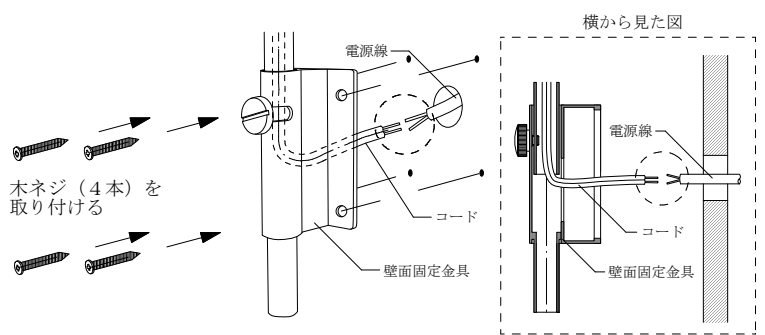
アームを壁面固定金物に差し込み、アーム固定用ビスで固定してください。

■ 壁面固定金具の取付



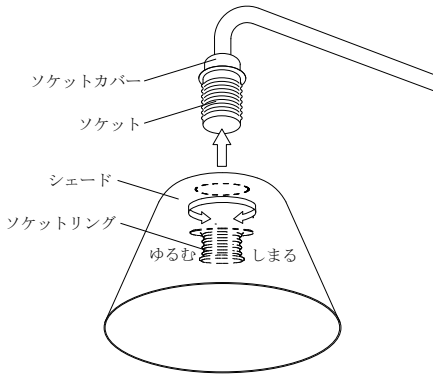
付属の木ネジ(4本)で壁面固定金具を壁面の補強材のある位置に取り付けてください。

壁面から電源をとる場合



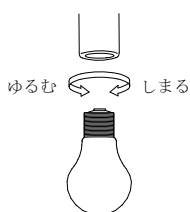
金具の裏面の穴からコードをぬき、壁面からの電源線と結線をしてから、壁面に取付けてください。

■ シェードの取付



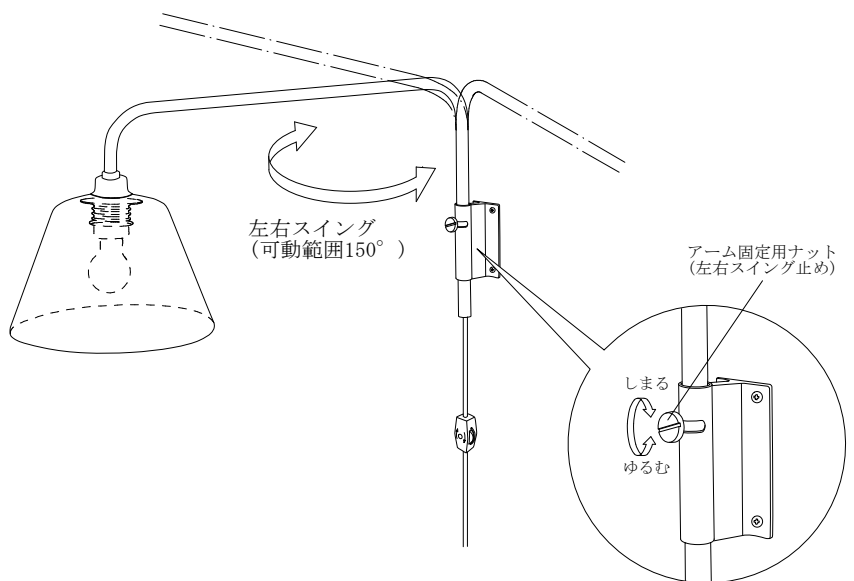
シェードをソケットにはめこみ、ソケットリングで固定してください。

■ 電球交換



器具に適合する電球をソケットへ確実に装着して下さい。

■ ご使用に関して



この器具は、矢印の方向に動かせます。動かすときは無理な方向に、動かしたりしないでください。器具破損の原因となります。