

安全上のご注意 ご使用の前に本説明書をよくお読みのうえ、正しくお使いください。

⚠ 警告

■ この器具は一般屋内用ペンダント照明器具です。下記のような使用環境や条件で使用すると、火災、感電、落下の原因となります。



禁止

- 下地補強の無い器具重量に耐えられない天井（落下の原因となることがあります）
- 傾斜天井や壁面
- 屋外または浴室など湿気の多いところ（感電の原因となることがあります）
- 振動や衝撃を受けるところ
- 破損や劣化した結線器具への取付（落下の原因となることがあります）

■ 照明器具お取扱いに関して



禁止

- 交流 100 ボルト以外で使用しない。（過電圧を加えると加熱し、火災、感電の恐れがあります）
- 表示ワット数以上の電球を使用しない。（表示以上で使用すると火災の恐れがあります）
- 濡れた手で器具を取付けたり、電球を交換しない。（感電の原因となることがあります）
- 電源コードに負担をかけない。
- 布や紙などの燃えやすいものを器具に被せない。
- 器具の改造、部品交換をしない。（火災、感電、落下によるけがの恐れがあります）

⚠ 注意



必ず守る

- 異常を感じた場合は、速やかに電源を切ってください。（販売店や電気工事店にご相談ください）
- 点灯中や消灯後の電球、及び灯具部は高温になっておりますので、素手で触らないでください。（やけどの原因となることがあります）
- 照明器具には寿命があります。設置して 10 年経つと外観に異常がなくても内部の劣化は進行しています。安全にご使用いただくために、定期的に点検を行ってください。（点検せずに長時間使い続けると、まれに火災、感電、落下などに至る場合があります）

■ 取付できる配線器具



角型引掛
シーリング



丸型引掛
シーリング



丸型フル引掛
シーリング



引掛埋込
ローゼット



フル引掛埋込
ローゼット



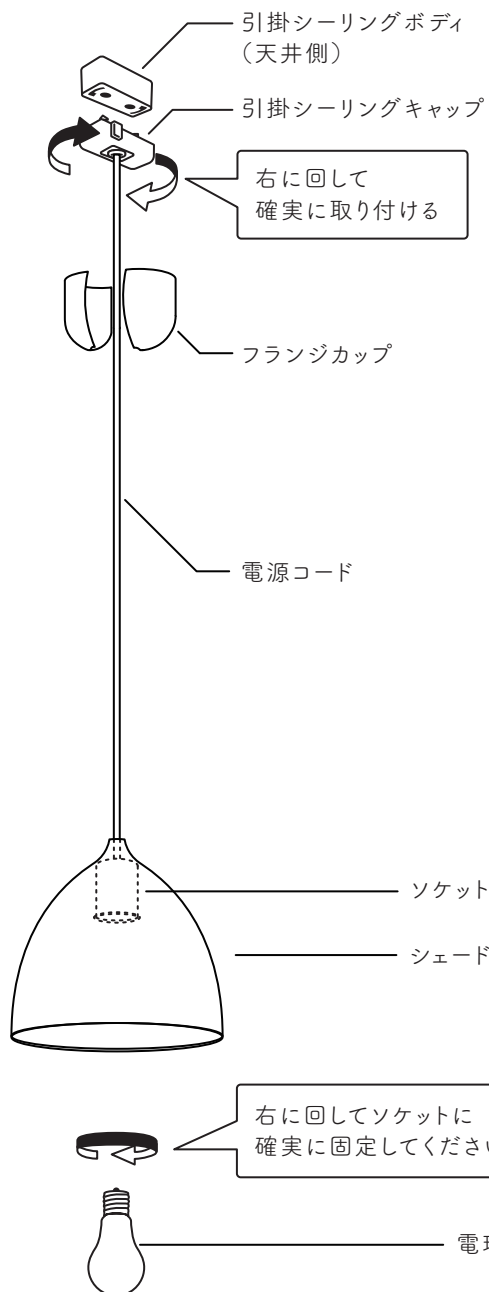
引掛埋込ローゼット
（ハンガーなし）

■ 取付方法

mousse SS



取り付けの際は電源ブレーカーまたは電源スイッチを切って下さい。



取り外し方

ボタンを押しながら
左に回す



使用電球(別売)

口金	白熱球	LED電球
E17	40w以下 × 1	40w形相当以下 × 1

※電球交換の際はやけどや感電の原因となるため、電源を切り、しばらく経ってから行ってください。

■ 素材の注意点

mousse SS

焼付塗装

素地の上からメラミン焼付塗装を施しています。

高温で焼しめる為、表面硬度は非常に硬くなります。

シンナーなどの溶剤で強くこすると、塗膜が薄くなり艶が出てしまうことがあります。

■ お手入れ方法



お手入れの際は、必ず電源を切り、灯具部分が高熱になっていますので
少し時間が経ってから行ってください。

- ・かたく絞った布などで拭き、その後、乾いた布で乾拭きしてください。
洗剤をお使いの場合は、中性洗剤を薄めたものをお使いいただき、最後に必ず水拭きしてください。
洗剤成分が残っているとシミになる場合がありますので、しっかりと拭き取ってください。
- ・お手入れには布やスポンジなど柔らかい物を使用し、金属製ブラシ、金ペラ、スチールウール、目の粗い紙やすりは避けて下さい。

- 器具の保証期間は、お届け日から1年間です。保証期間中に生じた製造上の欠陥、不具合は無償で修理いたします。

お届け日 _____ 年 _____ 月 _____ 日

- 保証期間内であっても、弊社以外で行ったコードの加工や器具の改造、部品交換で起因した不具合等の場合は、保証対象外(有償修理)とさせていただきます。
- 保証期間終了後の不具合は、診断をして修理できる場合は、ご要望により有償で修理させていただきます。
- シェード生地の手替えやコード長の変更も承っております。