

安全上のご注意 ご使用の前に本説明書をよくお読みのうえ、正しくお使いください。

⚠ 警告

■ この器具は一般屋内用ペンダント照明器具です。下記のような使用環境や条件で使用すると、火災、感電、落下の原因となります。



禁止

- 下地補強の無い器具重量に耐えられない天井（落下の原因となることがあります）
- 傾斜天井や壁面
- 屋外または浴室など湿気の多いところ（感電の原因となることがあります）
- 振動や衝撃を受けるところ
- 破損や劣化した結線器具への取付（落下の原因となることがあります）

■ 照明器具お取扱いに関して



禁止

- 交流 100 ボルト以外で使用しない。（過電圧を加えると加熱し、火災、感電の恐れがあります）
- 表示ワット数以上の電球を使用しない。（表示以上で使用すると火災の恐れがあります）
- 濡れた手で器具を取付けたり、電球を交換しない。（感電の原因となることがあります）
- 電源コードに負担をかけない。
- 布や紙などの燃えやすいものを器具に被せない。
- 器具の改造、部品交換をしない。（火災、感電、落下によるけがの恐れがあります）

⚠ 注意



必ず守る

- 異常を感じた場合は、速やかに電源を切ってください。（販売店や電気工事店にご相談ください）
- 点灯中や消灯後の電球、及び灯具部は高温になっておりますので、素手で触らないでください。（やけどの原因となることがあります）
- 照明器具には寿命があります。設置して 10 年経つと外観に異常がなくても内部の劣化は進行しています。安全にご使用いただくために、定期的に点検を行ってください。（点検せずに長時間使い続けると、まれに火災、感電、落下などに至る場合があります）

■ 取付できる配線器具



角型引掛
シーリング



丸型引掛
シーリング



丸型フル引掛
シーリング



引掛埋込
ローゼット



フル引掛埋込
ローゼット



引掛埋込ローゼット
（ハンガーなし）

■ 取付方法

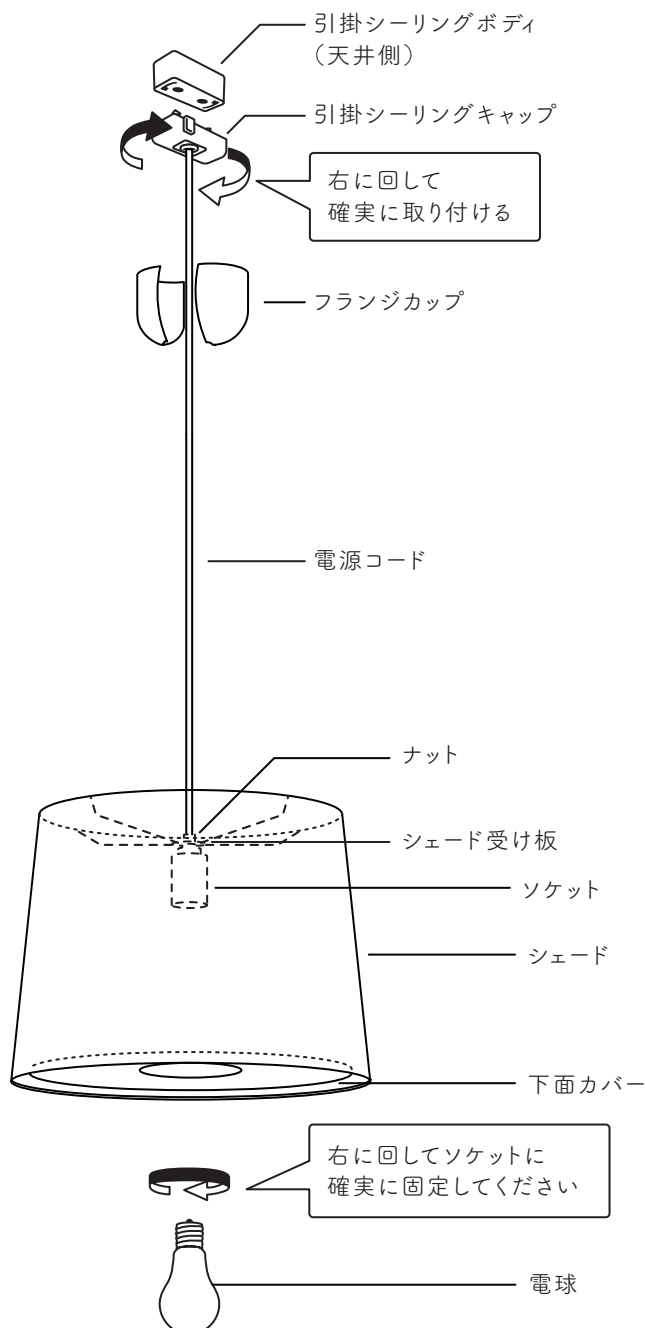
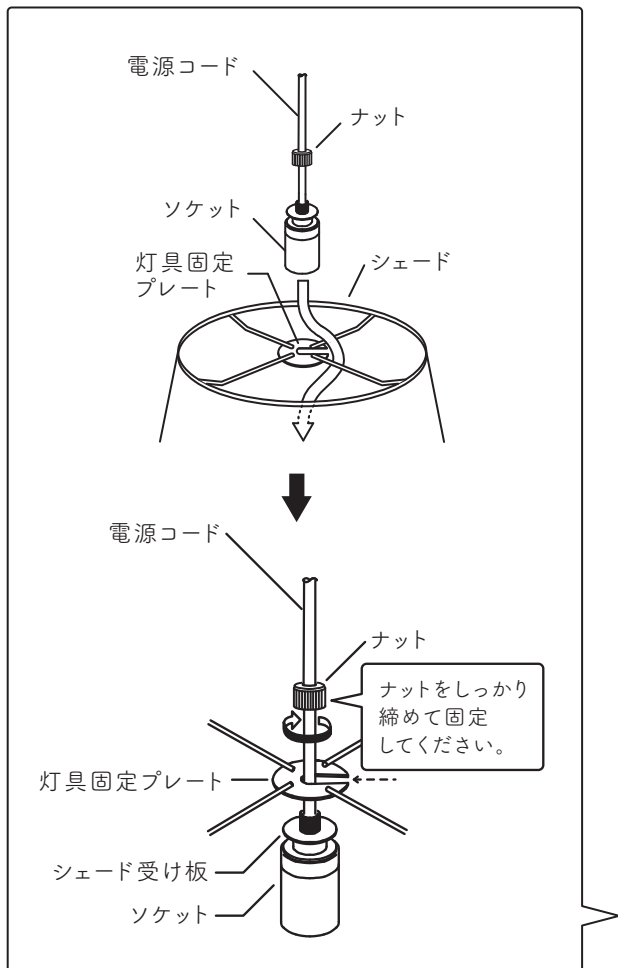
shiffon L



取り付けの際は電源ブレーカーまたは電源スイッチを切って下さい。

取り外し方

ボタンを押しながら左に回す



使用電球(別売)

口金	白熱球	LED電球
E26	150w以下 × 1	100w形相当以下 × 1

※電球交換の際はやけどや感電の原因となるため、電源を切り、しばらく経ってから行ってください。

■ 素材の注意点

布(コーティング加工あり)[white]

生地が樹脂で覆われているため、汚れがついても拭き取りやすくなっています。

布(コーティング加工なし)[ivory1,pleats]

コーティング加工を施していないため、水拭きしないでください。

■ お手入れ方法



お手入れの際は、必ず電源を切り、灯具部分が高熱になっていますので少し時間が経ってから行ってください。

[white]

お手入れの際はかたく絞った布で拭いていただけます。

洗剤をお使いの場合は、中性洗剤を薄めたものをお使いいただき、最後に必ず水拭きしてください。

洗剤成分が残っているとシミになる場合がありますので、しっかりと拭き取ってください。

[ivory1,pleats]

・お手入れの際は乾いた布やハタキなどで軽くホコリを払ってください。

シミや変色の原因となるため水拭きや洗剤などは使用しないでください。

・下面カバーはコーティング加工を施した生地を使用しているため、

お手入れの際はかたく絞った布で拭いていただけます。

- 器具の保証期間は、お届け日から1年間です。保証期間中に生じた製造上の欠陥、不具合は無償で修理いたします。

お届け日 _____ 年 _____ 月 _____ 日

- 保証期間内であっても、弊社以外で行ったコードの加工や器具の改造、部品交換で起因した不具合等の場合は保証対象外(有償修理)とさせていただきます。
- 保証期間終了後の不具合は、診断をして修理できる場合は、ご要望により有償で修理させていただきます。