

**安全上のご注意** ご使用の前に本説明書をよくお読みのうえ、正しくお使いください。

### ⚠ 警告

■ この器具は一般屋内用天井用吊具です。下記のような使用環境や条件で使用すると、火災、感電、落下の原因となります。



禁止

- 下地補強の無い器具重量に耐えられない天井（落下の原因となることがあります）
- 30°を超える傾斜天井や壁面
- 屋外または浴室など湿気の多いところ（感電の原因となることがあります）
- 振動や衝撃を受けるところ
- 破損や劣化した結線器具への取付（落下の原因となることがあります）

■ 照明器具お取扱いに関して



禁止

- 交流 100 ボルト以外で使用しない。（過電圧を加えると加熱し、火災、感電の恐れがあります）
- 表示ワット数以上の電球を使用しない。（表示以上で使用すると火災の恐れがあります）
- 濡れた手で器具を取付けたり、電球を交換しない。（感電の原因となることがあります）
- 電源コードに負担をかけない。
- 可動部分のある器具は、可動範囲以上に無理に動かさない。（感電、故障、破損の原因となることがあります）
- 布や紙などの燃えやすいものを器具に被せない。
- 器具の改造、部品交換をしない。（火災、感電、落下によるけがの恐れがあります）

### ⚠ 注意



必ず守る

- 異常を感じた場合は、速やかに電源を切る。（販売店や電気工事店にご相談ください）
- 点灯中や消灯後の電球、及び灯具部は高温になっておりますので、素手で触らないでください。（やけどの原因となることがあります）
- 照明器具には寿命があります。設置して 10 年経つと外観に異常がなくても内部の劣化は進行しています。安全にご使用いただくために、定期的に点検を行ってください。（点検せずに長時間使い続けると、まれに火災、感電、落下などに至る場合があります）

## ■取付方法

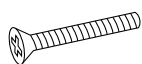
- ・取付可能天井厚は **8~35mm まで**、先端に吊る照明器具の総重量は **2kg まで** となります。また、照明器具以外のものを取付れたり、強い力で引っ張るなど過剰な荷重を掛けないで下さい。
- ・事前に取り付けされる天井面が器具の重量に耐えられる補強があるかを確認してください。
- ・屋外や湿気のある場所で使用しないでください。
- ・器具の取付け、取外しは工事店、電器店に依頼してください。
- ・最大傾斜角度は30°までです。30°を超える傾斜天井には取付けないでください。
- ・slope brassの化粧プレートは真鍮メッキのため、指紋や汚れがつきやすくなっております。気になられる方は手袋などをつけて作業してください。



### < 付属部品 >

・取付ビス

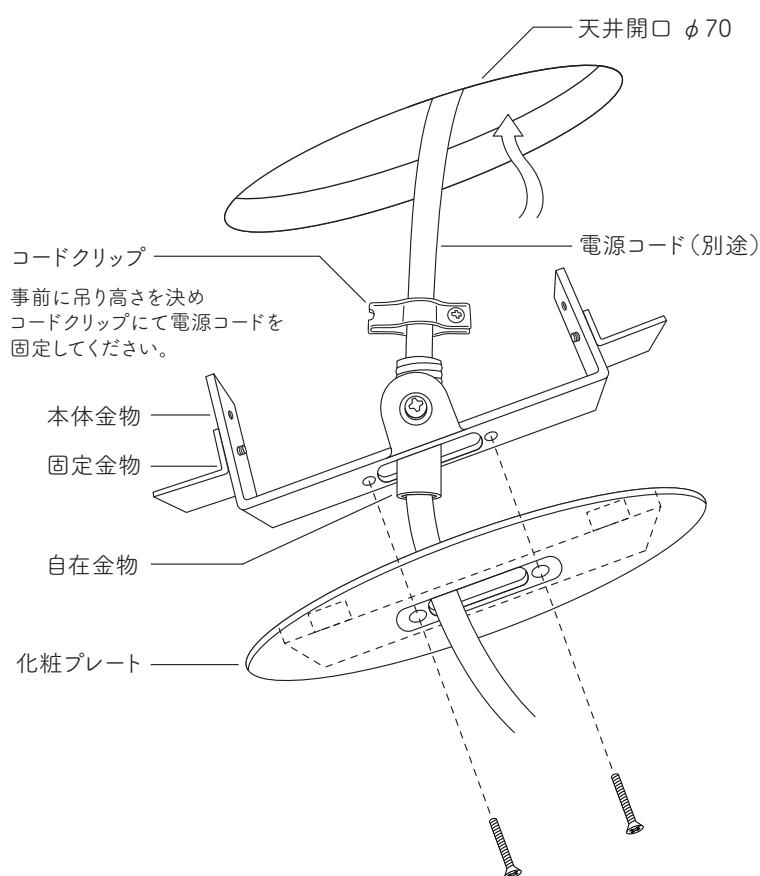
・コードクリップ



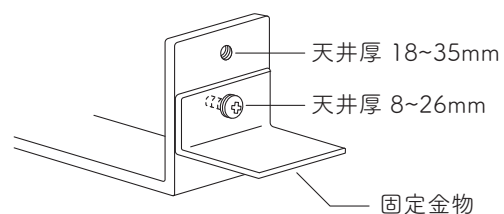
×2本



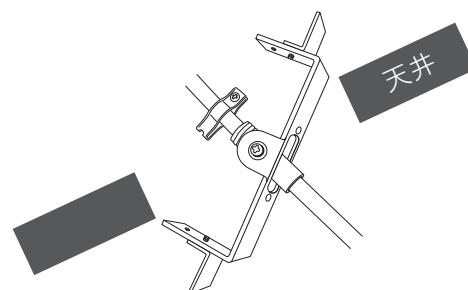
×1個



- ① 天井厚に合わせて、固定金物の位置を変更する。



- ② 斜めにスライドして入れる



## ■お手入れ方法

- 安全にご使用いただくために、定期的（6ヶ月に1度程度）に点検、清掃をしてください。
- 汚れ（ホコリ、虫など）は、ハタキなどで落とし、乾いた柔らかい布で軽く拭いてください。
- シンナー、ベンジンなどの揮発性のものでふいたりしないでください。変色、破損の原因となります。（軽減はされますが、完全に落とすことはできません。）
- slope brass（真鍮メッキ）にて、経年変化で生じたサビが気になる場合には、金属磨きクロスや、サンドペーパー（300番程度）でやさしく磨いて仕上げてください。

## ■保証とアフターケア

- 器具の保証期間は、お届け日から1年間です。保証期間中に生じた製造上の欠陥、不具合は無償で修理いたします。

お届け日                      年                      月                      日

- 保証期間内であっても、弊社以外で行ったコードの加工や器具の改造、部品交換で起因した不具合等の場合は保証対象外（有償修理）とさせていただきます。
- 保証期間終了後の不具合は、診断をして修理できる場合は、ご要望により有償で修理させていただきます。
- シェード生地の手直しやコード長の変更も承っております。