

お客様へ

ご使用前に本説明書をよくお読みのうえ
正しくお使いください。

工事店様へ

この説明書は必ずお客様にお渡しください。

■ 安全上のご注意

⚠ 警告

- この器具は一般屋内用スタンド照明器具です。
下記のような条件下では使用しないでください。火災、感電、落下の原因となります。
 - ・周囲温度が35℃以上の所
 - ・屋外の水のかかる所や、浴室などの湿気の多い所
 - ・振動や衝撃の激しい所、腐食性、可燃性ガスの発生する所
 - ・粉塵などの多い所
 - ・毛足の長いじゅうたんの上等不安定な場所
- 器具を改造したり部品交換をしたりしないでください。火災、感電、落下によるけがの恐れがあります。
- 異常を感じた場合は、速やかに電源を切ってください。工事店、電気店、お買上げ店にご相談ください。
- 電球は器具表示のものを使用してください。間違った種類、ワット数の電球を使用すると火災の恐れがあります。
- 布や紙、布団など燃えやすいもので覆ったり、カーテンなど燃えやすいものの近くで使用しないでください。
火災・けがの原因となります。
- 電源コードを加工したり、無理に曲げたり、束ねたり、重たいものを置いたり、はさんだりしないでください。
コードが傷つき火災、感電の原因となることがあります。

⚠ 注意

- 交流100ボルト以外で使用しないでください。過電圧を加えると加熱し、火災、感電の原因となります。
- ストーブなど温度の高くなるものを器具の下に置かないでください。火災の原因となることがあります。
- 点灯中や消灯直後の電球には触らないでください。やけどの原因となります。
- 濡れた手で電源プラグを抜き差ししないでください。感電の原因となることがあります。
- 電源プラグはコンセントにしっかりと差し込んでください。差し込みが不十分ですと、火災、感電の原因となります。
- 電源プラグを抜き差しするときは、電源コードを引っ張らないでください。
コードが傷つき火災、感電の原因となることがありますので、必ず電源プラグを持って抜き差ししてください。

■ お手入れについて *電源を切って電球やその周辺が冷めてから行ってください。

- 安全にご使用いただくために、定期的（6ヶ月に1度程度）に清掃、点検をしてください。
- シェードの汚れ（ホコリ、虫など）は、ハタキなどで落としてください。汚れがひどい場合は石けん水にひたした布をよく絞ってふき取り、乾いた柔らかい布で仕上げてください。
- シンナー、ベンジンなどの揮発性のものでふいたり、殺虫剤をかけたりしないでください。
変色、破損の原因となります。
- 器具を水洗いしないでください。火災、感電の原因となります。

■ 保証について

- 照明器具の保証期間は、**お届け日から1年間**です。その期間中に生じた製造上の欠陥・不具合は、無償で修理いたします。
- 保証期間内であっても、弊社以外で行なったペンダント灯具のコード加工や改造などに起因する不具合等の場合には、保証対象外（有償修理）とさせていただきます。

■ 取付方法

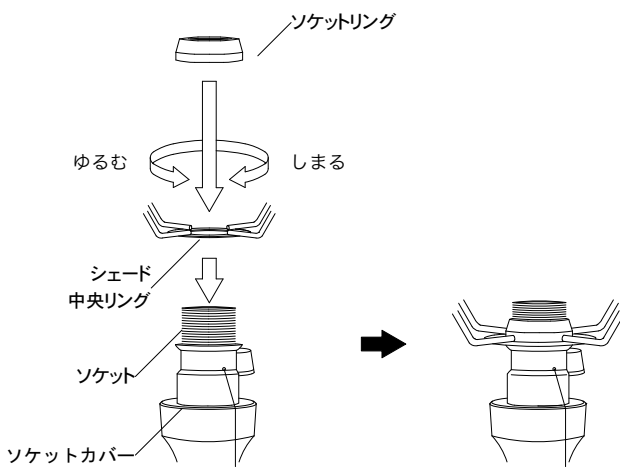
1. 安全確保の為、電源プラグはまだコンセントに差し込まないでください。通電のまま作業されますと、感電、やけどの原因となることがあります。
2. ソケットについているソケットリングをはずしてください。
3. ソケットにシェードをかぶせ、ソケットリングで固定してください。（下図参照）
4. ランプを確実に取付けてください。ランプは、必ず器具に指定のランプをご使用ください。
5. ソケットのON/OFFスイッチがOFFになっていることを、確認し電源プラグをコンセントに確実に差し込み、ON/OFFスイッチをON（通電）にしてください。

⚠ 電源プラグの差込が不十分ですと火災、感電の原因となります。

⚠ 濡れた手で、電源プラグを抜き差ししないでください。電源プラグを抜き差しする際は、コードを引っ張らないでください。コードが傷つき火災、感電の原因となります。

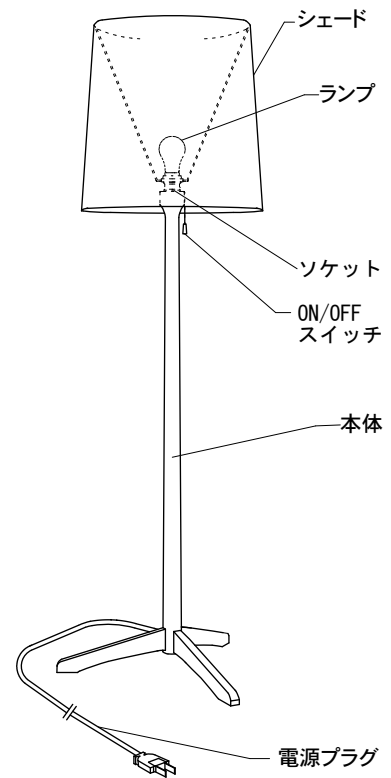
無垢材を使用している為、節、白木がある場合がございますが、これは自然木の特徴となります。また、経年変化により更に味わい深い表情をお楽しみ下さい。

■ シェードの取付方法



■ 無理な力でしめ過ぎますと、ソケットの破損の原因となります。

■ 各部の名称

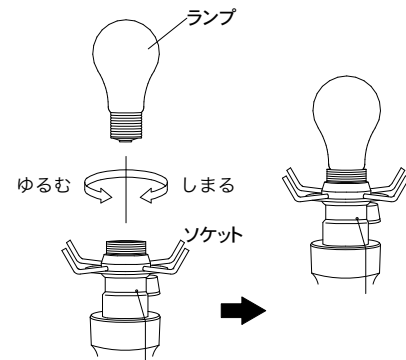


*ご使用の際は、コードを束ねたまま使用しないでください。

*ランプ交換の際は、電源を切り、しばらくたってから（約20分）行ってください。

⚠ 電源が入ったまま作業されますと、やけどや感電の原因となります。

■ ランプ交換



■ 器具に指定されたランプをソケットへ確実に装着して下さい。

■ 仕様

使用電圧	消費電力	付属ランプ	
AC 100 V	100W	シリカ球 100W (口金 E-26)	ナツメ球 (ｸﾘｱ) 5W (口金 E-12)