

取扱説明書

保管用

ペンダント用



〒659-0082 兵庫県芦屋市山芦屋町20-8
Tel ; 0797-25-1305 fax ; 0797-25-1306
URL http://www.flame-product.com

お客様へ ご使用前に本説明書をよくお読みのうえ
正しくお使いください。

工事店様へ この説明書は必ずお客様にお渡しください。

■安全上のご注意



警告

- この器具は一般屋内用天井吊り下げ照明器具です。床や壁に取付けたり下記のような条件下では使用しないでください。火災、感電、落下の原因となります。
 - ・周囲温度が35℃以上の所
 - ・屋外の水のかかる所や、浴室などの湿気の多い所
 - ・振動や衝撃の激しい所、腐食性、可燃性ガスの発生する所
 - ・粉塵などの多い所
 - ・55度を超える傾斜した場所（コードハンガーを使用する場合）
 - ・補強のない薄い天井（ベニヤ板や石膏ボードなど）
- 器具を改造したり部品交換をしたりしないでください。火災、感電、落下によるけがのおそれがあります。
- 異常を感じた場合は、速やかに電源を切ってください。工事店、電気店、お買上げ店にご相談ください。
- 電球は器具表示のものを使用してください。間違った種類、ワット数の電球を使用すると火災のおそれがあります。
- 配線器具は十分な強度で取付られていることを確認してください。上下、左右にがたつく場合や、強度が十分でない場合は、器具を取付けないでください。落下の原因となります。配線器具の交換には資格が必要です。工事店、電器店に配線器具の交換をご依頼ください。
- 下記のような配線器具には、器具を取付けないでください。火災、感電、落下の原因となります。配線器具の交換が必要です。工事店、電器店にご依頼ください。
 - ・カケ、ヒビ割れ等破損しているもの
 - ・がたつくもの
 - ・配線だけのもの
 - ・斜めに取付けられたもの
 - ・電源端子露出タイプのもの



注意

- 交流100ボルト以外で使用しないでください。過電圧を加えると加熱し、火災、感電の原因となります。
- 布や紙など燃えやすいものをかぶせないでください。火災の原因となります。
- ストーブなど温度の高くなるものを器具の下に置かないでください。火災の原因となることがあります。
- 点灯中や消灯直後の電球には触らないでください。やけどの原因となります。

■お手入れについて *電源を切って電球やその周辺が冷めてから行ってください。

- 安全にご使用いただくために、定期的（6ヶ月に1度程度）に清掃、点検をしてください。
- シェードの汚れ（ホコリ、虫など）は、ハタキなどで落としてください。汚れがひどい場合は石けん水にひたした布をよく絞ってふき取り、乾いた柔らかい布で仕上げてください。
- シンナー、ベンジンなどの揮発性のものでふいたり、殺虫剤をかけたりしないでください。変色、破損の原因となります。
- 器具を水洗いしないでください。火災、感電の原因となります。
- お手入れ後、取付けの際は、確実にシェードが取付いているか確認してください。不完全な取付けは落下の原因となります。

■取付できる配線器具



フル引掛ローゼット



丸型フル引掛シーリング



角型引掛シーリング



ローゼット



丸型引掛シーリング

■取付けに関する注意事項 ⚠

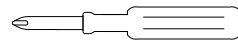
- 取付け可能な照明器具の総重量は 2kg までとなります。また、照明器具以外のものを取付けたり、強い力で引っ張るなど過剰な荷重を掛けないで下さい。
- 照明器具側の電源コードは、本製品の取付けに必要な長さを確保してください。
- 照明器具の取付けは自己責任にて行って下さい。（別途取付方法参照）
- 石膏ボードに天井取付プレートを取付ける場合、付属のボードアンカーとビスを使用して固定してください。（石膏ボードへの天井取付プレートの取付方法参照）

■保証について

- 照明器具の保証期間は、**お届け日から1年間**です。その期間中に生じた製造上の欠陥・不具合は、無償で修理いたします。
- 保証期間内であっても、弊社以外で行なったペンダント灯具のコード加工や改造などに起因する不具合等の場合には、保証対象外（有償修理）とさせていただきます。

■ 取付に必要な道具

- ・ プラスドライバー

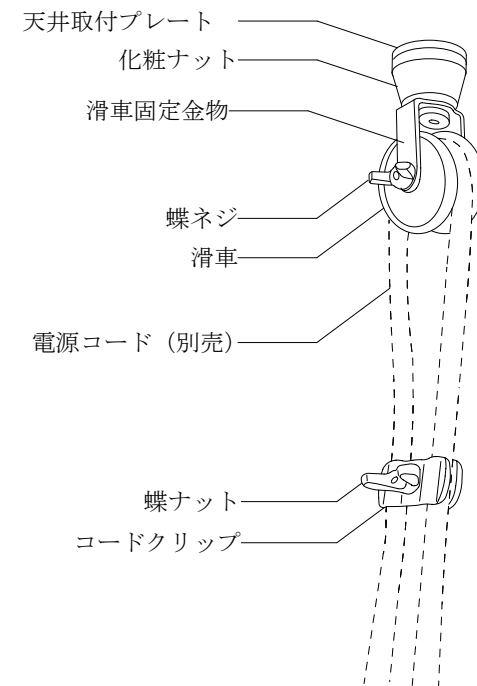


■ 付属品

- ・ 木ネジ
- ・ ボードアンカー&ビス

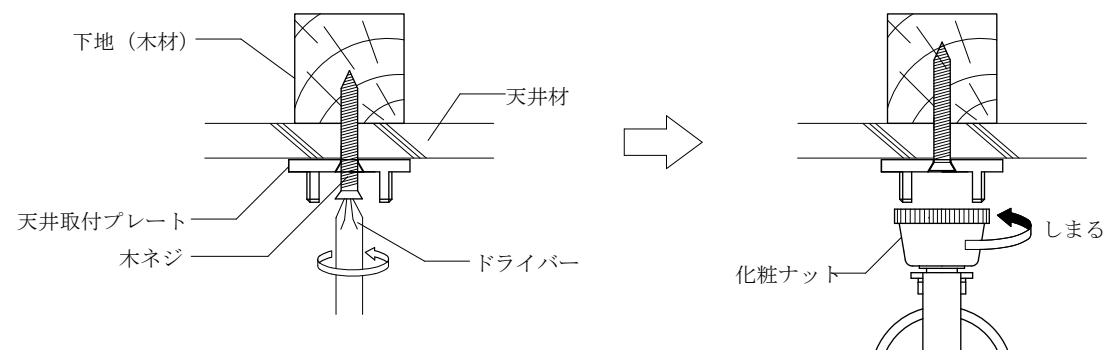


■ 各部の名称



■ 天井への取付方法

・ 下地のある場所に取付ける場合

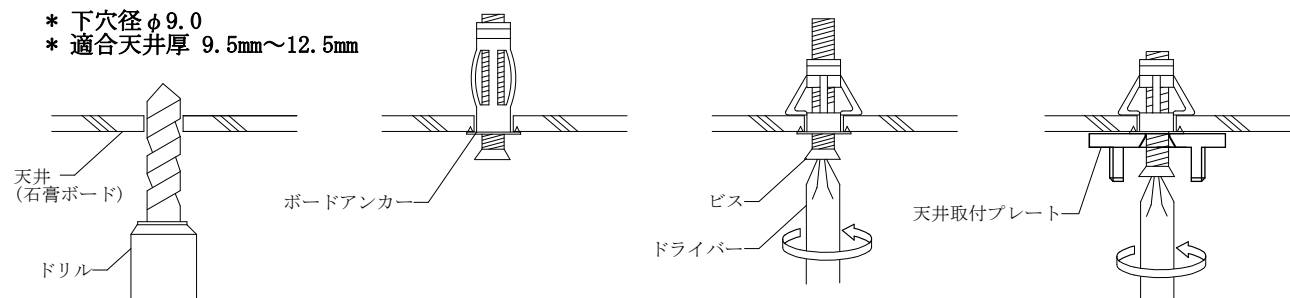


・ 天井取付プレートに付属の木ネジを通し、天井の下地のある場所に直接揉み込んで固定して下さい。

・ 化粧ナットをしまる方向に回して、天井取付プレートに取付けてください。

・ 天井が石膏ボード、かつ下地のない場所に取付ける場合

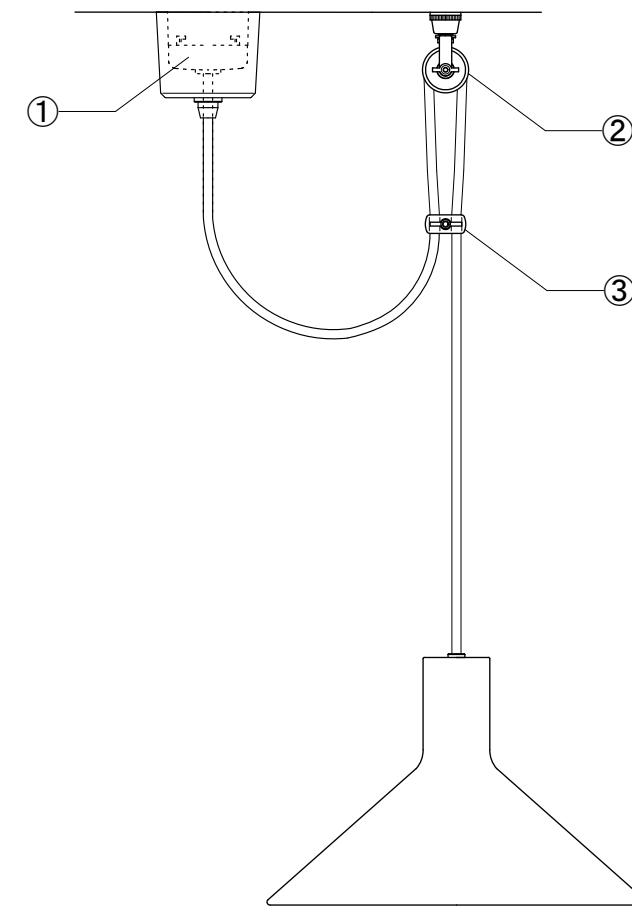
- * 下穴径φ9.0
- * 適合天井厚 9.5mm~12.5mm



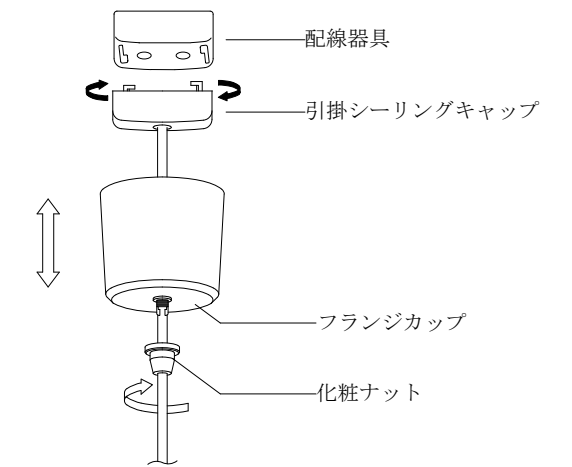
1. ドリル等で天井(石膏ボード)に下穴をあけてください。
2. 天井(石膏ボード)と同じ面になるまでボードアンカーを差込んでください。
3. プラスドライバーでビスを締め上げて重さを感じたら止め、ビスを一旦はずしてください。
4. 天井取付プレートにビスを通し、天井へ取付けてください。

■ ペンダント器具の取付方法

※重量2kgを超えるペンダント器具は取付けないでください。

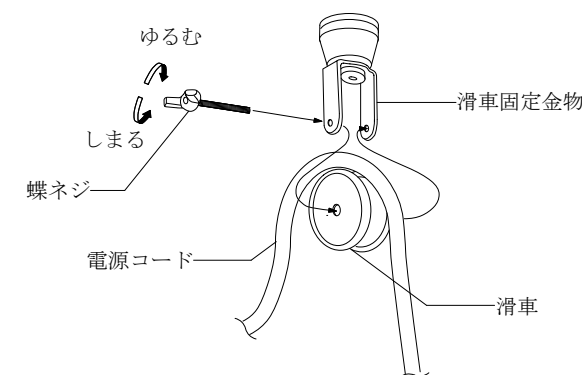


①配線器具への取付け方法



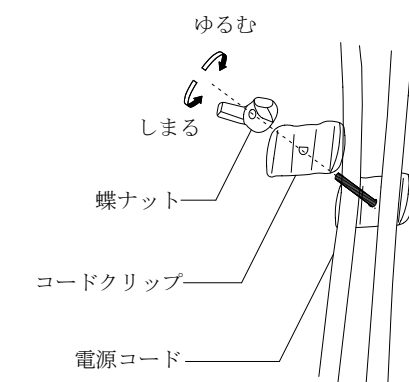
1. 化粧ナットを緩めて、フランジカップを引き下げてください。
2. 引掛シーリングキャップを配線器具にはめ込み、時計回りにカチッと音がするまで回して取り付けてください。
3. フランジカップを天井面まで上げ、化粧ナットにてしっかりと固定してください。

②滑車部への取付け方法



1. 蝶ネジをゆるめ、滑車固定金物から滑車を取り外してください。
2. 滑車にペンダント器具の電源コードを引掛けてください。
3. 蝶ネジを締めて滑車固定金物に滑車を固定してください。
※無理な力で締めすぎますと、破損の原因となります。

③コードクリップ部への取付け方法



1. 滑車から降りた電源コードの両側をコードクリップにて挟み、蝶ナットをしまる方向に回して固定してください。