

お客様へ

ご使用前に本説明書をよくお読みのうえ正しくお使いください。

工事店様へ

この説明書は必ずお客様にお渡しください。

## ■安全上のご注意

## ⚠ 警告

- この器具は一般屋内用天井吊り下げ照明器具です。床や壁に取付けたり下記のような条件下では使用しないでください。火災、感電、落下の原因となります。
  - ・周囲温度が35℃以上の所
  - ・屋外の水のかかる所や、浴室などの湿気の多い所
  - ・振動や衝撃の激しい所、腐食性、可燃性ガスの発生する所
  - ・粉塵などの多い所
  - ・55度を超える傾斜した場所（コードハンガーを使用する場合）
  - ・補強のない薄い天井（ベニヤ板や石膏ボードなど）
- 器具を改造したり部品交換をしたりしないでください。火災、感電、落下によるけがの恐れがあります。
- 異常を感じた場合は、速やかに電源を切ってください。工事店、電気店、お買上げ店にご相談ください。
- 電球は器具表示のものを使用してください。間違った種類、ワット数の電球を使用すると火災の恐れがあります。
- 配線器具は十分な強度で取付られていることを確認してください。上下、左右にがたつく場合や、強度が十分でない場合は、器具を取付けないでください。落下の原因となります。配線器具の交換には資格が必要です。工事店、電器店に配線器具の交換をご依頼ください。
- 下記のような配線器具には、器具を取付けないでください。火災、感電、落下の原因となります。配線器具の交換が必要です。工事店、電器店にご依頼ください。
  - カケ、ヒビ割れ等破損しているもの / がたつくもの / 配線だけのもの / 斜めに取付けられたもの / 電源端子露出タイプのもの

## ⚠ 注意

- 交流100ボルト以外で使用しないでください。過電圧を加えると加熱し、火災、感電の原因となります。
- 布や紙など燃えやすいものをかぶせないでください。火災の原因となります。
- ストーブなど温度の高くなるものを器具の下に置かないでください。火災の原因となることがあります。
- 点灯中や消灯直後の電球には触らないでください。やけどの原因となります。

## ■お手入れについて \*電源を切って電球やその周辺が冷めてから行ってください。

- 安全にご使用いただくために、定期的（6ヶ月に1度程度）に清掃、点検をしてください。
- シェードの汚れ（ホコリ、虫など）は、ハタキなどで落としてください。汚れがひどい場合は石けん水にひたした布をよく絞ってふき取り、乾いた柔らかい布で仕上げてください。
- シンナー、ベンジンなどの揮発性のものでふいたり、殺虫剤をかけたりしないでください。変色、破損の原因となります。
- 器具を水洗いしないでください。火災、感電の原因となります。
- お手入れ後、取付けの際は、確実にシェードが取付いているか確認してください。不完全な取付けは落下の原因となります。

## ■取付できる配線器具



フル引掛ローゼット



丸型フル引掛シーリング



角型引掛シーリング



ローゼット



丸型引掛シーリング

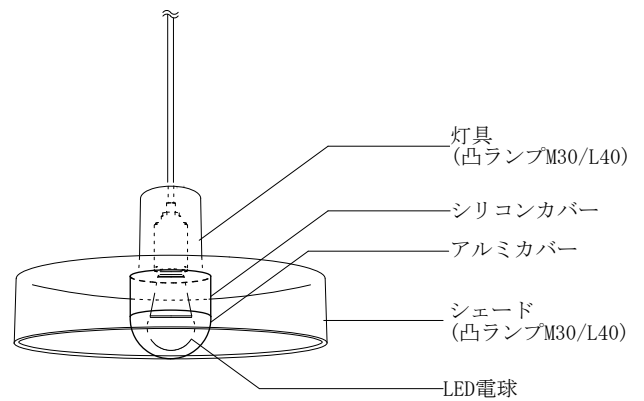
## ■保証について

- 照明器具の保証期間は、**お届け日から1年間**です。その期間中に生じた製造上の欠陥・不具合は、無償で修理いたします。
- 保証期間内であっても、弊社以外で行なったペンダント灯具のコード加工や改造などに起因する不具合等の場合には、保証対象外（有償修理）とさせていただきます。

**⚠ カバー取付前の注意事項**

- ・本製品は、LED電球（密閉型対応品）専用となっております。白熱電球はご使用できません。適合以外の電球を使用しますと、火災の原因となります。
- ・カバーの取付け前に必ず適合したLED電球が取り付けられていることをお確かめください。
- ・安全確保の為、電源が入っていない状態で作業を行ってください。

**■ 各部の名称**



**■ カバーの取付方法**

拡大図

※シリコンカバーが灯具のツバに確実に乗っかっていることを確認してください。

- ① シェードのみを上方向に持ち上げてください。
- ② ゴムリングを灯具のツバに取付けてください。
- ③ シリコンカバーを灯具のツバに取付けてください。（拡大図参照）
- ④ シェードを下ろし、ゴムリングとシリコンカバーを取付けた灯具のツバに乗せかけてください。

**■ シリコンの特徴及び注意点について**

- ・シリコンカバーは紫外線、ほこりなどの使用環境により経年で黄変することがあります。
- ・お手入れの際は、柔らかい布を水に濡らして固く絞り、シリコンに付着した汚れを拭き取ってください。シリコンに布繊維が付着するため、乾いた布での拭き取りは行わないでください。

**■ 電球について**

口金	定格・適合電球(別売)	⚠ 使用上のご注意
E26	LED電球 (LDA形)100w形相当×1 ※密閉型器具対応 <推奨のLED電球タイプ> 光が広がるタイプ 製品の特性上、上記の特徴を持つLED電球をお選びいただくことを推奨いたします。	<ul style="list-style-type: none"> <li>・電球は別売です。必ず適合電球をご使用ください。適合以外の電球を使用しますと、火災の原因となります。</li> <li>・電球交換の際は、電源を切り、しばらくたってから(約20分)行ってください。電源が入ったまま作業されますと、やけどや感電の原因となります。</li> <li>・LED電球は各メーカー毎に、形や明るさ、光の広がり等が異なります。ご使用の際は性能をご確認の上お選びください。</li> </ul>