

- \* 安全のため、ご使用前に必ず取扱説明書をお読みください。
- \* 支柱とベース部分はお客様にて組立ていただく仕様になっております。
- \* 木部は無垢材を使用しているため、節や白太がある場合があります。

**\* 電球に関して**

- ・ 電球は別売です。必ず適合電球をご使用ください。
- ・ LED電球は各メーカー毎に、形や明るさ、光の広がり等が異なります。ご使用の際は性能をご確認の上お選びください。
- ・ LED電球の配光タイプは製品の特性上「全方向タイプ」を推奨しています。

※1. ソケットカバー変更(2018. 02. 15)

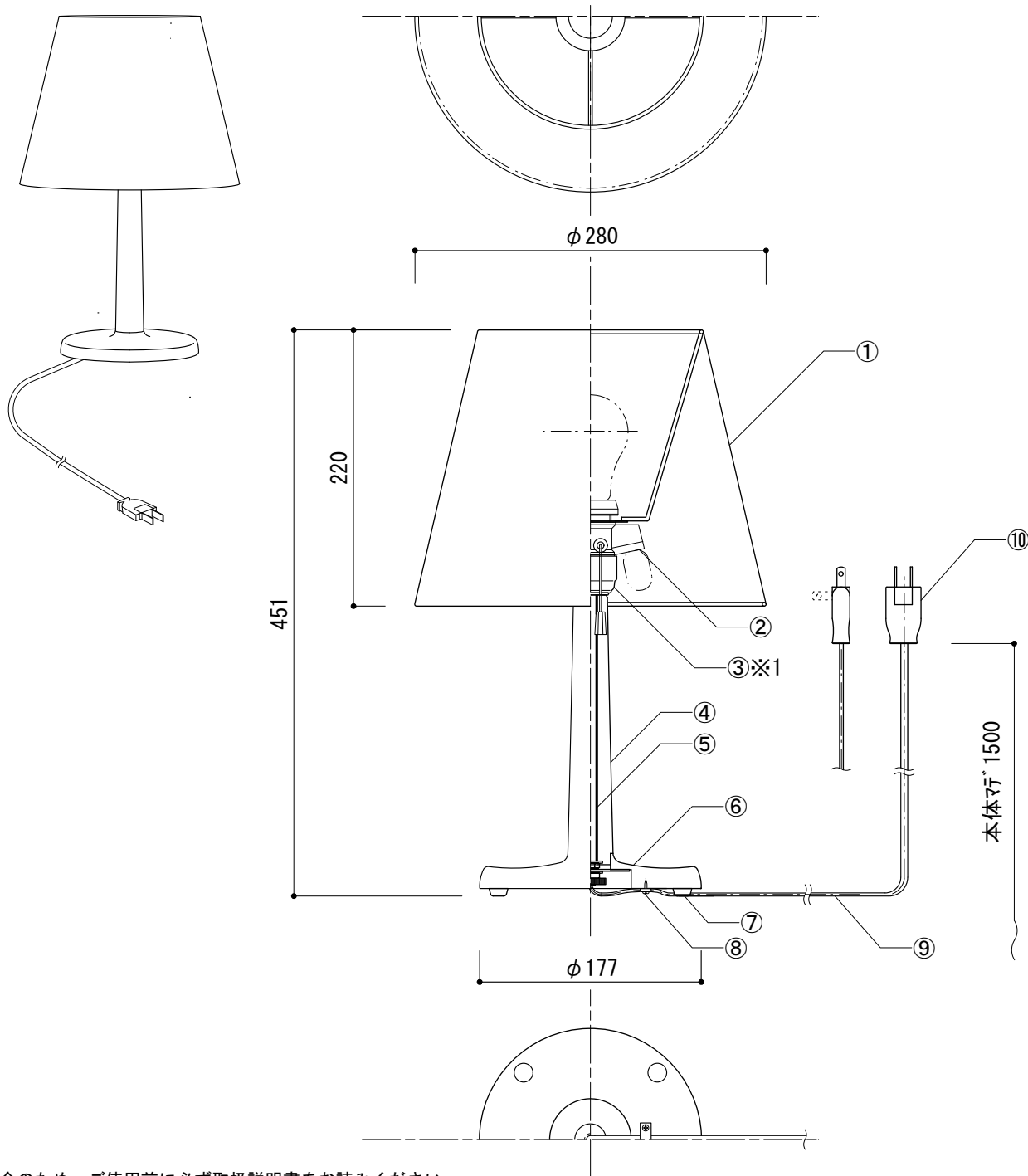
⑩	電源プラグ	樹脂	ブラック	1	④	支柱	オーク材	オイル仕上	1	適合電球	・ 普通球 (シカ) 60w × 1 ・ ナツメ球 (クリア) 5w × 1 ・ LED電球 (LDA形) 60w形相当 × 1 ・ LED電球 5w形相当 × 1
⑨	電源コード	耐熱ゴム	ブラック	1	③	ソケットカバー	真鍮		1		
⑧	コード押さえ	樹脂		1	②-2	プルスイッチ	樹脂/紐	ON-微灯-OFF (3段階)	1		
⑦	ゴム脚	ゴム	ブラック	4	②-1	ソケット	樹脂	E26/E12	1		
⑥	ベース	オーク材	オイル仕上	1	①	シェード	リネン	フリッツ/ペーヅ	1	口金	E26/E12
⑤	通線パイプ	スチール		1	部番	品名	材質	備考	数量	重量	-

alma pleats

Scale 1:5

2018. 02. 15  
2016. 05. 18  
Date 2013. 10. 15





\* 安全のため、ご使用前に必ず取扱説明書をお読みください。  
 \* 支柱とベース部分はお客様にて組立ていただく仕様になっております。  
 \* 木部は無垢材を使用しているため、節や白太がある場合があります。

**\* 電球に関して**

- ・電球は別売です。必ず適合電球をご使用ください。
- ・LED電球は各メーカー毎に、形や明るさ、光の広がり等が異なります。ご使用の際は性能をご確認の上お選びください。
- ・LED電球の配光タイプは製品の特性上「全方向タイプ」を推奨しています。

※1. ソケットカバー変更(2018. 02. 15)

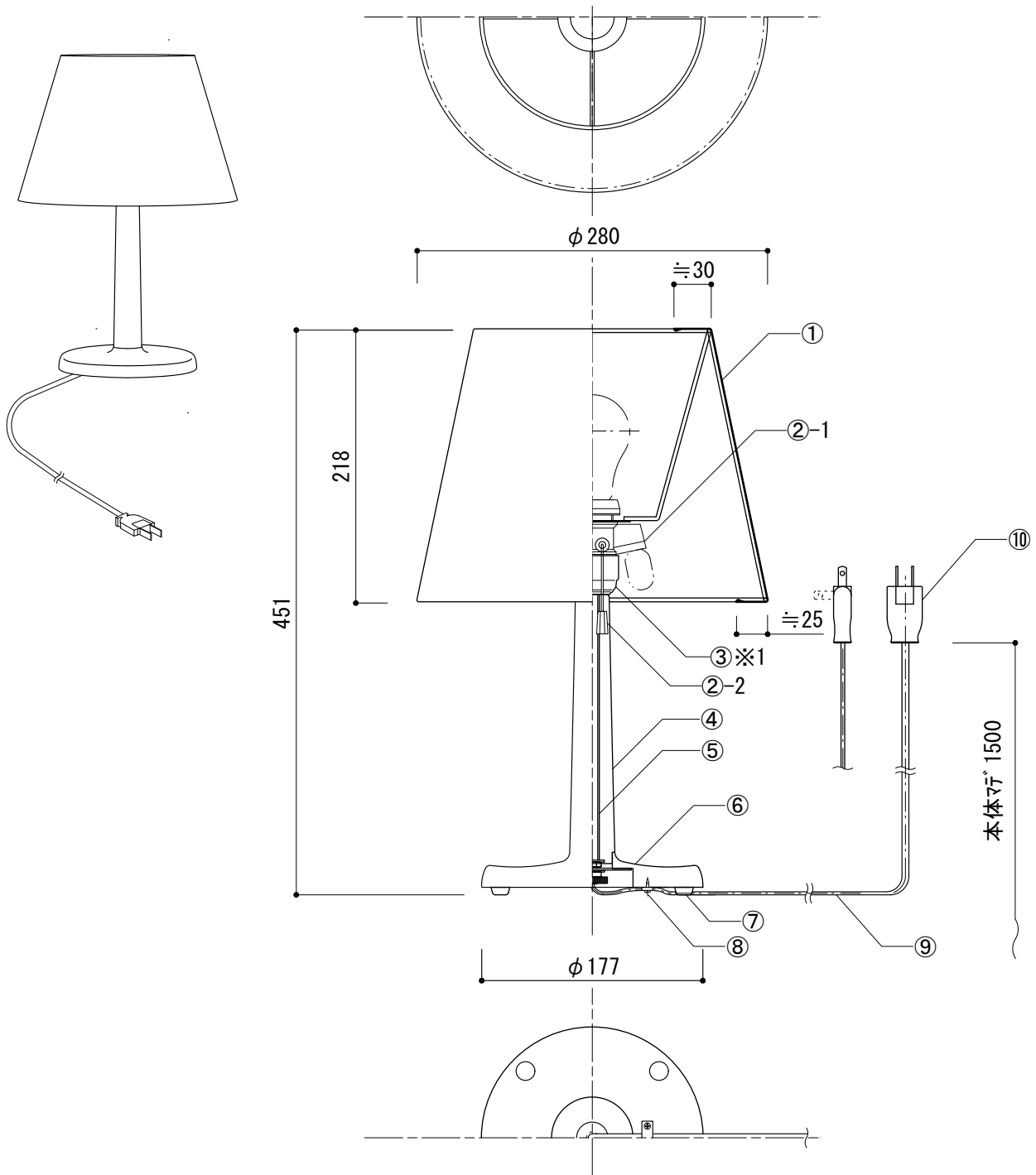
				⑤	通線パイプ	スチール		1	適合電球	・普通球(シカ)60w×1 ・ナツメ球(クリ7)5w×1 ・LED電球(LDA形)60w形相当×1 ・LED電球5w形相当×1	
⑩	電源プラグ	樹脂	ブラック	1	④	支柱	オーク材	オイル仕上			1
⑨	電源コード	耐熱ゴム	ブラック	1	③	ソケットカバー	真鍮				1
⑧	コード押さえ	樹脂		1	②	プルスイッチソケット	樹脂	E26/E12			1
⑦	ゴム脚	ゴム	ブラック	4	①	シェード	キャンバス	ホワイト	1	口金	E26/E12
⑥	ベース	オーク材	オイル仕上	1	部番	品名	材質	備考	数量	重量	-

alma canvas

Scale 1:5

2018. 02. 15  
 2016. 05. 18  
 Date 2013. 10. 15





- \* 安全のため、ご使用前に必ず取扱説明書をお読みください。
- \* 支柱とベース部分はお客様にて組立いただく仕様になっております。
- \* 木部は無垢材を使用しているため、節や白太がある場合があります。
- \* **電球に関して**
- ・ 電球は別売です。必ず適合電球をご使用ください。
- ・ LED電球は各メーカー毎に、形や明るさ、光の広がり等が異なります。ご使用の際は性能をご確認の上お選びください。
- ・ LED電球の配光タイプは製品の特性上「全方向タイプ」を推奨しています。

※1. ソケットカバー変更(2018. 02. 15)

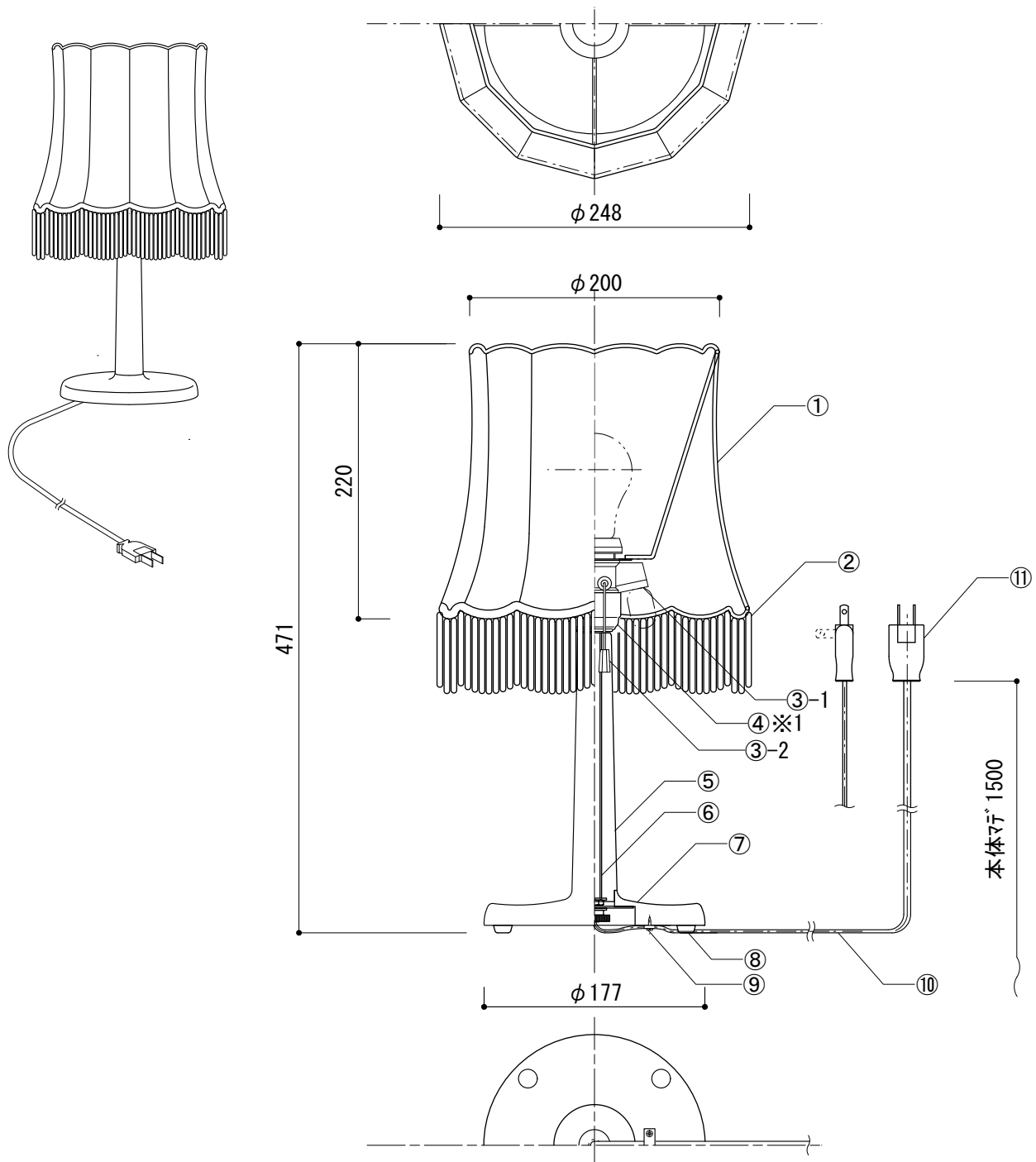
⑩	電源プラグ	樹脂	ブラック	1	④	支柱	オーク材	オイル仕上	1	適合電球	・ 普通球(シカ) 60w × 1 ・ ナツメ球(クリア) 5w × 1 ・ LED電球(LDA形) 60w形相当 × 1 ・ LED電球5w形相当 × 1
⑨	電源コード	耐熱ゴム	ブラック	1	③	ソケットカバー	真鍮		1		
⑧	コード押さえ	樹脂		1	②-2	プルスイッチ	樹脂/紐	ON-微灯-OFF(3段階)	1		
⑦	ゴム脚	ゴム	ブラック	4	②-1	ソケット	樹脂	E26/E12	1		
⑥	ベース	オーク材	オイル仕上	1	①	シェード	リネン	ページュ	1	口金	E26/E12
⑤	通線パイプ	スチール		1	部番	品名	材質	備考	数量	重量	-

alma drape

Scale 1:5

2018. 02. 15  
2016. 05. 18  
Date 2013. 10. 15





- \* 安全のため、ご使用前に必ず取扱説明書をお読みください。
- \* 支柱とベース部分はお客様にて組立いただく仕様となっております。
- \* 木部は無垢材を使用しているため、節や白太がある場合があります。
- \* **電球に関して**
- ・ 電球は別売です。必ず適合電球をご使用ください。
- ・ LED電球は各メーカー毎に、形や明るさ、光の広がり等が異なります。ご使用の際は性能をご確認の上お選びください。
- ・ LED電球の配光タイプは製品の特性上「全方向タイプ」を推奨しています。

※1. ソケットカバー変更 (2018. 02. 15)

①	⑩	⑨	⑧	⑦	⑥	⑤	④	③-2	③-1	②	①	部番	品名	材質	備考	数量	重量		
電源プラグ	電源コード	コード押さえ	ゴム脚	ベース	通線パイプ	支柱	ソケットカバー	プルスイッチ	ソケット	フリンジ	シェード			オーク材	真鍮		1		
														樹脂	樹脂/紐	樹脂	1		
														樹脂	ON-微灯-OFF (3段階)	樹脂	1		
														樹脂	E26/E12	樹脂	1		
														ゴム	コットン	ページュ	1		
														オーク材	リネン	ページュ	1	口金	
														スチール			1	E26/E12	
																			-

適合電球

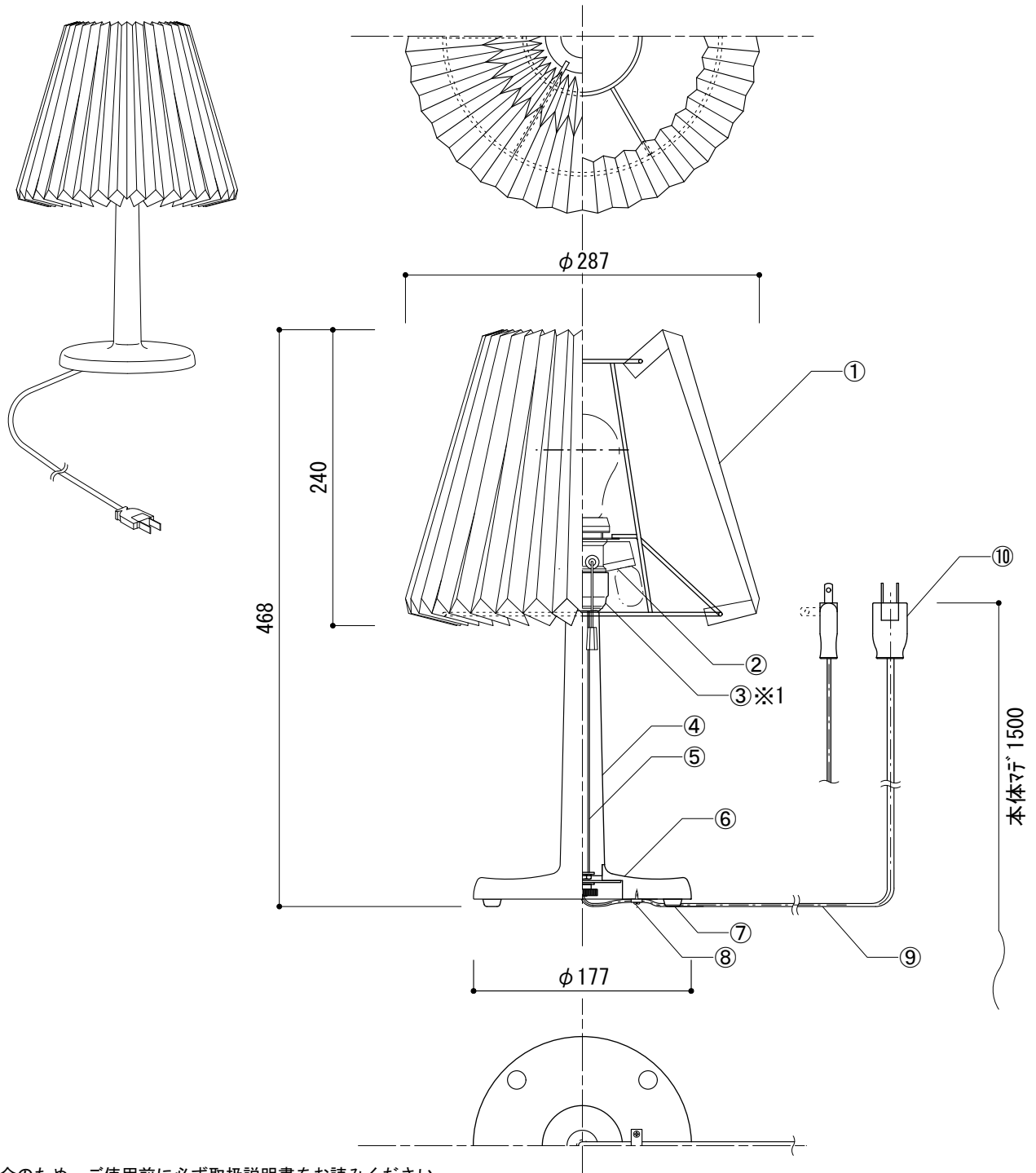
- ・ 普通球 (シカ) 60w × 1
- ・ ナツメ球 (クリア) 5w × 1
- ・ LED電球 (LDA形) 60w形相当 × 1
- ・ LED電球 5w形相当 × 1

alma fringe

Scale 1:5

2018. 02. 15  
2016. 05. 18  
Date 2013. 10. 15





- \* 安全のため、ご使用前に必ず取扱説明書をお読みください。
- \* 支柱とベース部分はお客様にて組立ていただく仕様になっております。
- \* 木部は無垢材を使用しているため、節や白太がある場合があります。

**\* 電球に関して**

- ・電球は別売です。必ず適合電球をご使用ください。
- ・LED電球は各メーカー毎に、形や明るさ、光の広がり等が異なります。ご使用の際は性能をご確認の上お選びください。
- ・LED電球の配光タイプは製品の特性上「全方向タイプ」を推奨しています。

※1. ソケットカバー変更 (2018. 02. 15)

				⑤	通線パイプ	スチール		1	適合電球	・普通球 (シカ) 60w × 1 ・ナツメ球 (クリア) 5w × 1 ・LED電球 (LDA形) 60w形相当 × 1 ・LED電球 5w形相当 × 1	
⑩	電源プラグ	樹脂	ブラック	1	④	支柱	オーク材	オイル仕上			1
⑨	電源コード	耐熱ゴム	ブラック	1	③	ソケットカバー	真鍮				1
⑧	コード押さえ	樹脂		1	②	プルスイッチソケット	樹脂	E26/E12			1
⑦	ゴム脚	ゴム	ブラック	4	①	シェード	コットン	ラミネート加工	1	口金	E26/E12
⑥	ベース	オーク材	オイル仕上	1	部番	品名	材質	備考	数量	重量	-

alma plier

Scale 1:5

2018. 02. 15  
Date 2016. 08. 09

