

- * 安全のため、ご使用前に必ず取扱説明書をお読みください。
- * 陶器部分は1点1点手作りのため、形や大きさ・貫入の入り方に個体差があります。
また釉薬の掛かり方によって表面の色味やツヤにムラが生じます。
- * 真鍮製パーツは素地のため、汚れがつきやすくなっています。
時間の経過とともに表情にムラが生じ、金色からくすんだ色に変化していきます。

***電球に関して**

- ・電球は、LED電球への取替えも可能です。（白熱電球が付属しております。）
- ・必ず適合電球をご使用ください。
- ・LED電球は各メーカー毎に、形や明るさ、光の広がり等が異なります。ご使用の際は性能をご確認の上お選びください。

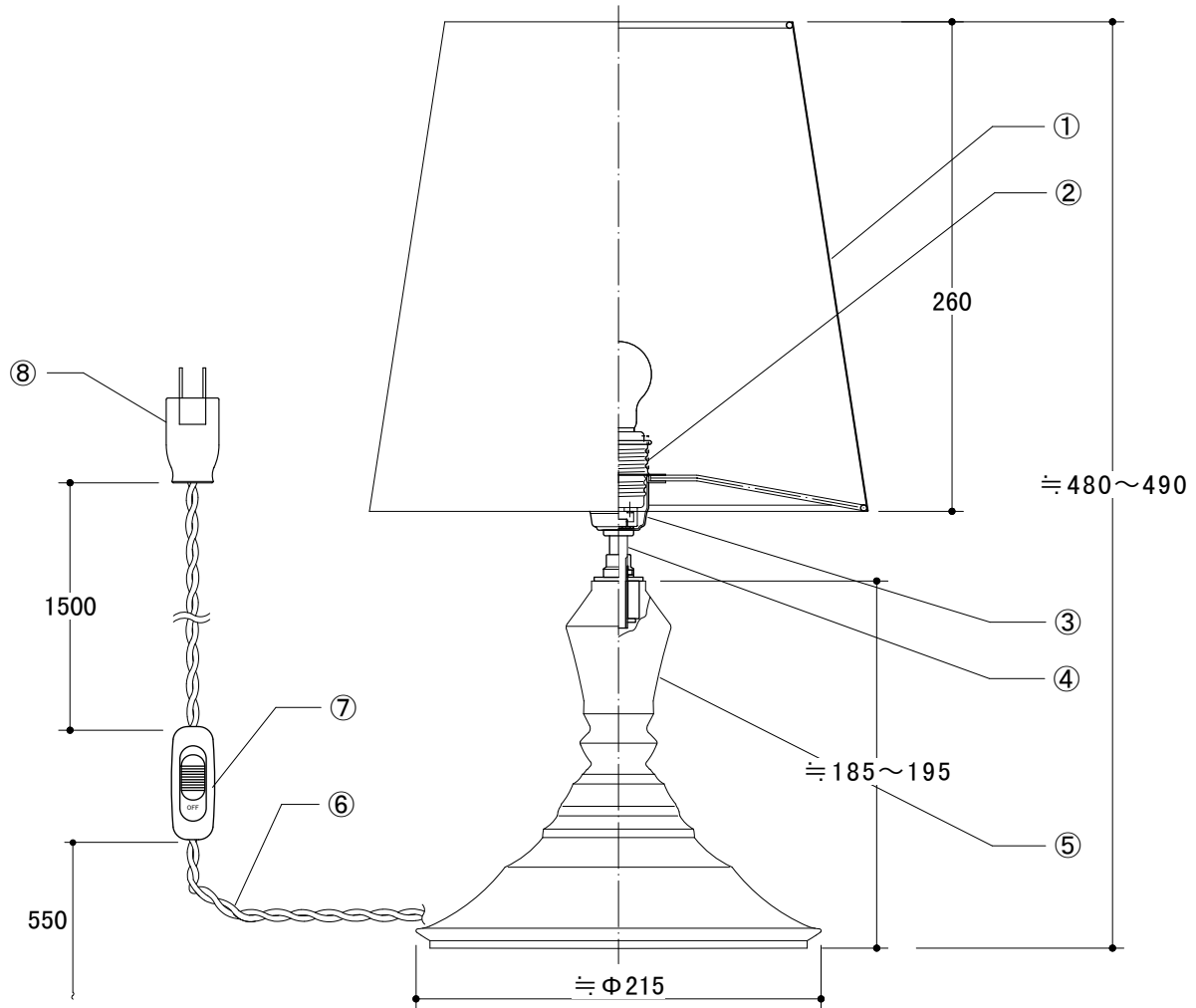
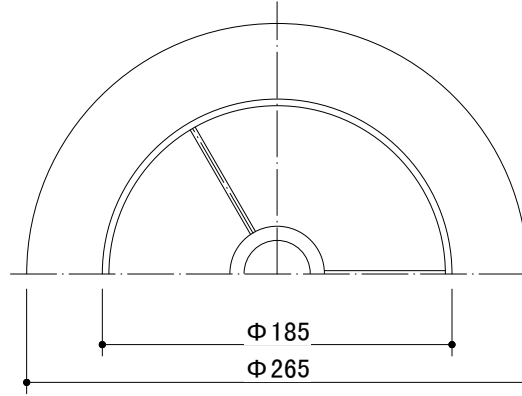
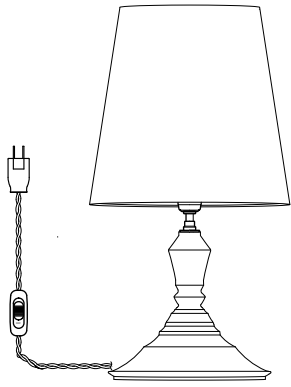
| | | | | | | | | | | | |
|---|----------|-------|--------|---|----|---------|-----|-----------|----|------|--|
| ⑨ | | | | | ④ | 通線パイプ | 真鍮 | 素地 | 1 | 適合電球 | ・ミニクリプトン球(70スト)60w×1 ・LED電球(LDA形)60w形相当×1 |
| ⑧ | コンセントプラグ | 樹脂 | スナップ式 | 1 | ③ | ソケットカバー | 真鍮 | 素地 | 1 | | |
| ⑦ | 中間スイッチ | 樹脂 | ON/OFF | 1 | ② | ソケット | 磁器 | E17ネジモーガル | 1 | 口金 | E17 |
| ⑥ | 電源コード | 燃りコード | ブラウン | 1 | ① | シェード | リネン | | 1 | 重量 | - |
| ⑤ | 本体 | 陶器 | - | 1 | 部番 | 品名 | 材質 | 備考 | 数量 | | |

fts-L (type B)

Scale 1:4

Date 2019.01.03





- * 安全のため、ご使用前に必ず取扱説明書をお読みください。
- * 陶器部分は1点1点手作りのため、形や大きさ・貫入の入り方に個体差があります。
また釉薬の掛かり方によって表面の色味やツヤにムラが生じます。
- * 真鍮製パーツは素地のため、汚れがつきやすくなっています。
時間の経過とともに表情にムラが生じ、金色からくすんだ色に変化していきます。

*** 電球に関して**

- ・電球は、LED電球への取替えも可能です。（白熱電球が付属しております。）
- ・必ず適合電球をご使用ください。
- ・LED電球は各メーカー毎に、形や明るさ、光の広がり等が異なります。ご使用の際は性能をご確認の上お選びください。

| | | | | | | | | | | | |
|---|----------|-------|--------|---|-------|---------|-----|-----------|------|--|---|
| ⑨ | | | | ④ | 通線パイプ | 真鍮 | 素地 | 1 | 適合電球 | ・ミニクリプトン球(フロスト) 60w×1 ・LED電球(LDA形) 60w形相当×1 | |
| ⑧ | コンセントプラグ | 樹脂 | スナップ式 | 1 | ③ | ソケットカバー | 真鍮 | 素地 | | | 1 |
| ⑦ | 中間スイッチ | 樹脂 | ON/OFF | 1 | ② | ソケット | 磁器 | E17ネジモーガル | | | 1 |
| ⑥ | 電源コード | 燃りコード | ブラウン | 1 | ① | シェード | リネン | | 口金 | E17 | |
| ⑤ | 本体 | 陶器 | - | 1 | 部番 | 品名 | 材質 | 備考 | 数量 | 重量 | |

fts-L (type A)

Scale 1:4

Date 2019.01.03

