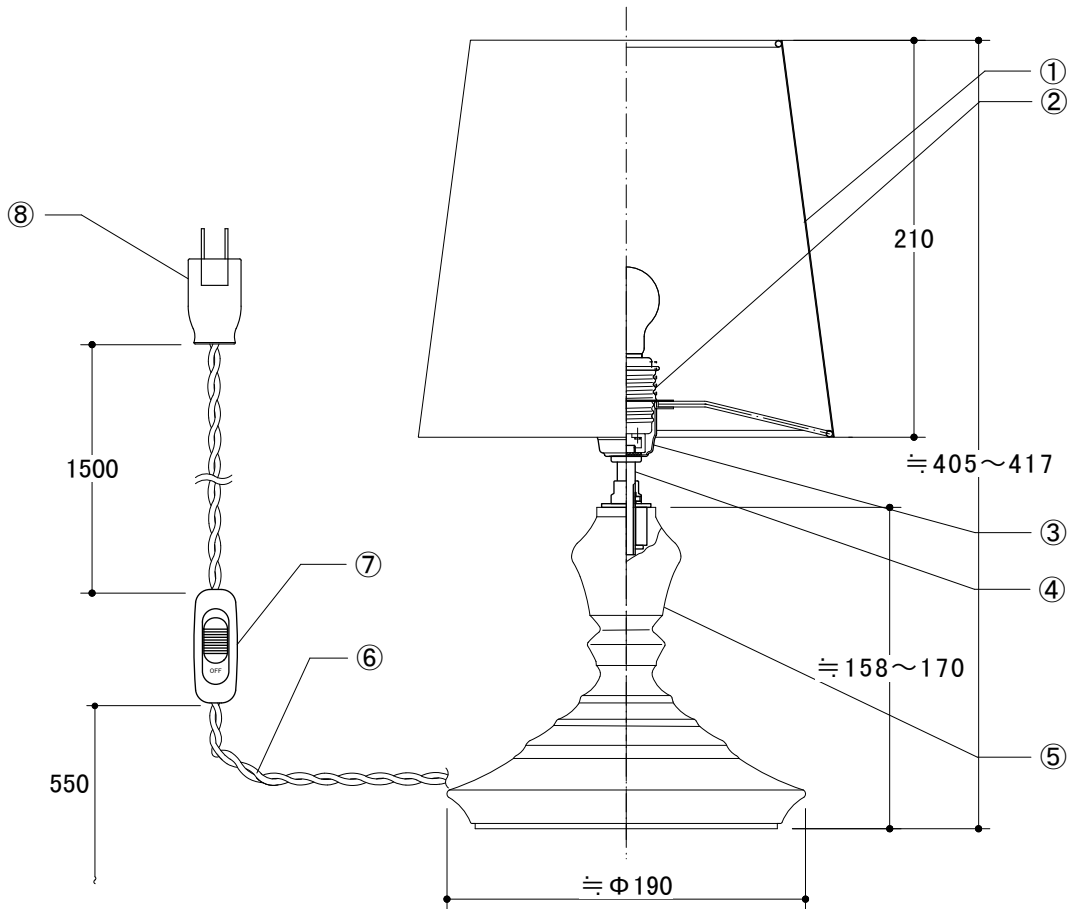
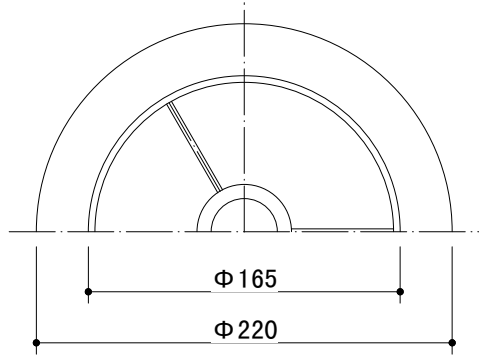
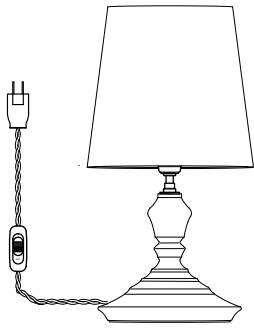


- * 安全のため、ご使用前に必ず取扱説明書をお読みください。
- * 陶器部分は1点1点手作りのため、形や大きさ・貫入の入り方に個体差があります。
また釉薬の掛かり方によって表面の色味やツヤにムラが生じます。
- * 真鍮製パーツは素地のため、汚れがつきやすくなっています。
時間の経過とともに表情にムラが生じ、金色からくすんだ色に変化していきます。

***電球に関して**

- ・電球は、LED電球への取替えも可能です。（白熱電球が付属しております。）
- ・必ず適合電球をご使用ください。
- ・LED電球は各メーカー毎に、形や明るさ、光の広がり等が異なります。ご使用の際は性能をご確認の上お選びください。

⑨				④	通線パイプ	真鍮	素地	1	適合電球	・ミニクリプトン球(フロスト) 60w×1 ・LED電球(LDA形) 60w形相当×1	
⑧	コンセントプラグ	樹脂	スナップ式	1	③	ソケットカバー	真鍮	素地			1
⑦	中間スイッチ	樹脂	ON/OFF	1	②	ソケット	磁器	E17ネジモーガル			1
⑥	電源コード	燃りコード	ブラウン	1	①	シェード	リネン		口金	E17	
⑤	本体	陶器	-	1	部番	品名	材質	備考	数量	重量	



- * 安全のため、ご使用前に必ず取扱説明書をお読みください。
- * 陶器部分は1点1点手作りのため、形や大きさ・貫入の入り方に個体差があります。
また釉薬の掛かり方によって表面の色味やツヤにムラが生じます。
- * 真鍮製パーツは素地のため、汚れがつきやすくなっています。
時間の経過とともに表情にムラが生じ、金色からくすんだ色に変化していきます。

***電球に関して**

- ・電球は、LED電球への取替えも可能です。（白熱電球が付属しております。）
- ・必ず適合電球をご使用ください。
- ・LED電球は各メーカー毎に、形や明るさ、光の広がり等が異なります。ご使用の際は性能をご確認の上お選びください。

⑨				④	通線パイプ	真鍮	素地	1	適合電球	・ミニクリプトン球(フロスト)60w×1 ・LED電球(LDA形)60w形相当×1	
⑧	コンセントプラグ	樹脂	スナップ式	1	③	ソケットカバー	真鍮	素地			1
⑦	中間スイッチ	樹脂	ON/OFF	1	②	ソケット	磁器	E17ネジモーガル			1
⑥	電源コード	燃りコード	ブラウン	1	①	シェード	リネン		口金	E17	
⑤	本体	陶器	-	1	部番	品名	材質	備考	数量	重量	

fts-M (type A)

Scale 1:4

Date 2019.01.03

